

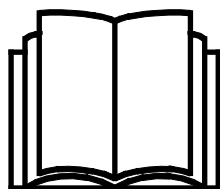
AVANT®

Handleiding voor gereedschappen



Mini graafarm 150

Productnummer: A36856



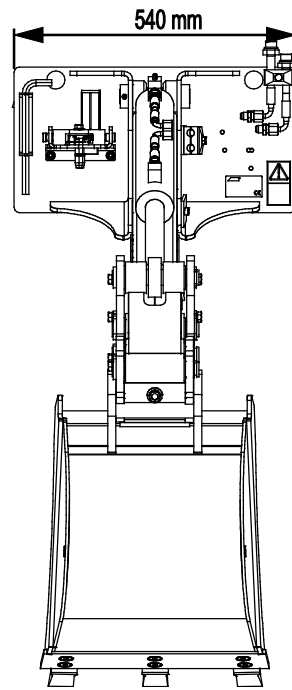
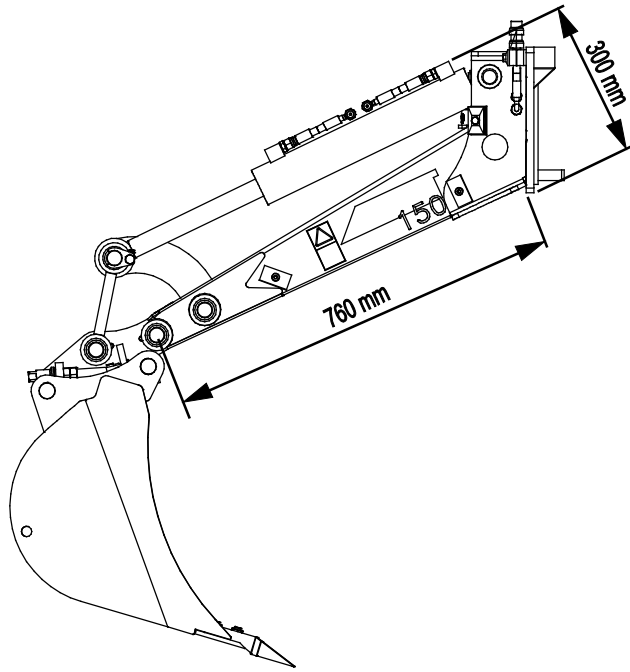
Lees deze handleiding aandachtig alvorens dit machine te gebruiken.

Bewaar deze handleiding voor later gebruik.

Manufacturer:

AVANT®
AVANT TECNO OY
e-mail: sales@avanttecono.com

Ylötie I
33470 YLÖJÄRVI
FINLAND
Tel. +358 3 347 8800
Fax +358 3 348 5511



INHOUDSTABEL

1. INLEIDING	4
Waarschuwingssymbolen die in deze handleiding worden gebruikt.....	5
2. BEOOGD GEBRUIK	6
3. VEILIGHEIDSINSTRUCTIES VOOR HET GEBRUIK VAN HET HULPSTUK	8
3.1 Persoonlijke beschermingsmiddelen.....	10
3.2 Veilige afsluitprocedure.....	11
4. TECHNISCHE SPECIFICATIES	12
4.1 Veiligheidslabels en belangrijkste componenten van het hulpstuk.....	14
5. HET TOEBEHOREN MONTEREN	16
5.1 De hydraulische slangen vast- en loskoppelen.....	18
5.2 Elektrische aansluiting.....	20
5.2.1 De kabelbundel van het aanbouwwerktuig aansluiten op de kniklader.....	20
5.3 De graafmachine loskoppelen en correcte opslagpositie.....	22
5.4 De bak vervangen op de Minigraafmachine I50.....	23
6. GEBRUIKSINSTRUCTIES	24
6.1 Controles voor gebruik.....	25
6.1.1 Kwalificaties van de bestuurder.....	26
6.2 De Minigraafarm gebruiken.....	27
6.2.1 Graafapparatuur gebruiken.....	27
6.3 Hydraulische opties.....	29
6.4 Werken op een ongelijkmatige ondergrond.....	31
7. HYDRAULISCHE OPTIES INSTALLEREN	32
7.1 Kwalificatievereisten voor installatiewerkzaamheden:.....	33
7.2 Veiligheidsinstructies voor hydraulische samenstellen.....	34
7.3 Grijper (optioneel extra).....	35
7.3.1 De grijper installeren.....	35
7.4 Bakkanteladapter (optionele apparatuur).....	38
7.4.1 Kanteladapter - hydraulische componenten.....	38
7.5 Hydraulische koppelingen vastmaken.....	40
8. ONDERHOUD EN REPARATIES	42
8.1 Inspectie van hydraulische componenten.....	42
8.2 Het hulpstuk reinigen.....	43
8.3 Inspectie van metalen constructies.....	43
8.4 Smeren.....	43
8.4.1 De Minigraafmachine I50 met kanteladapter smeren.....	43
8.5 Afvoeren als afval.....	44
9. GARANTIEVOORWAARDEN	45

I. Inleiding

Avant Tecno Oy bedankt u voor uw aankoop van dit aanbouwwerktuig voor uw Avant-kniklader. De kniklader is ontworpen en geproduceerd op basis van jarenlange ervaring met productontwikkeling en productie. Door uzelf vertrouwd te maken met deze handleiding en de instructies op te volgen, beschermt u uw veiligheid en zorgt u ervoor dat de apparatuur betrouwbaar werkt en lang meegaat. Lees de instructies goed door voordat u de apparatuur begint te gebruiken of onderhoud gaat uitvoeren.

Het doel van deze handleiding is om u te helpen met het volgende:

- de apparatuur op een veilige, efficiënte manier bedienen
- gevaarlijke situaties observeren en voorkomen
- de apparatuur in goede staat houden en een lange levensduur garanderen

Met deze instructies kunnen zelfs personen zonder ervaring het hulpstuk en de kniklader veilig gebruiken. In de handleiding staan ook belangrijke instructies voor ervaren AVANT-bestuurders. Zorg ervoor dat alle personen die de kniklader gebruiken goed zijn geïnformeerd en zichzelf vertrouwd hebben gemaakt met de handleiding van de kniklader, alle hulpstukken die worden gebruikt en alle veiligheidsinstructies voordat ze de apparatuur gebruiken. Het is verboden om de apparatuur voor andere doeleinden of op een andere manier te gebruiken dan wordt beschreven in deze handleiding. Houd deze handleiding gedurende de hele levensduur van de apparatuur bij de hand. Als u de apparatuur verkoopt of overdraagt, vergeet dan niet om deze handleiding aan de nieuwe eigenaar te geven. Als de handleiding kwijt of beschadigd is, kunt u een nieuwe aanvragen bij uw Avant-dealer of de fabrikant.

Naast de veiligheidsinstructies in deze handleiding moet u ook alle arbeidsveiligheidsregels, plaatselijke wetten en andere voorschriften met betrekking tot het gebruik van de apparatuur in acht nemen. Met name de voorschriften met betrekking tot het gebruik van de apparatuur op openbare wegen moeten in acht worden genomen. Neem contact op met uw Avant-dealer voor meer informatie over plaatselijke eisen voordat u de kniklader op de weg gaat gebruiken.

Neem contact op met uw lokale AVANT dealer voor advies, toebehoren of elk ander probleem dat met het gebruik van de kniklader te maken heeft.

Deze handleiding is een vertaling van de originele instructies in het Engels. Vanwege de doorlopende productontwikkeling kunnen sommige details die in deze handleiding staan verschillen van uw apparatuur. Op de afbeeldingen in deze handleiding kunnen ook optionele apparatuur of functies staan die niet op dat moment verkrijgbaar zijn. We behouden ons het recht voor om de inhoud van de handleiding te veranderen zonder kennisgeving. Copyright © 2021 Avant Tecno Oy. Alle rechten voorbehouden.

Waarschuwingssymbolen die in deze handleiding worden gebruikt

De volgende waarschuwingssymbolen worden in deze handleiding gebruikt. Ze geven factoren aan waar rekening mee moet worden gehouden om het gevaar voor letsel of schade aan voorwerpen te voorkomen:



WAARSCHUWING WAARSCHUWINGSSYMBOL

Dit symbool betekent: **“Waarschuwing, let goed op! Dit heeft te maken met uw veiligheid!”**

Lees de boodschap die erop volgt goed, deze waarschuwt voor een onmiddellijk gevaar dat ernstige verwondingen kan veroorzaken.

Het waarschuwingssymbool zelf en met de bijbehorende veiligheidswaarschuwing erbij geeft belangrijke veiligheidsberichten aan in deze handleiding. Het wordt gebruikt om aandacht te vestigen op instructies met betrekking tot uw persoonlijke veiligheid of de veiligheid van anderen. Wees voorzichtig als u dit symbool ziet, het heeft te maken met uw veiligheid. Lees het bericht dat volgt goed door en informeer andere bedieners.

GEVAAR

Dit signaalwoord wijst op een gevaarlijke situatie die, als deze niet wordt vermeden, zal leiden tot de dood of ernstig letsel.

WAARSCHUWING

Dit signaalwoord wijst op een mogelijk gevaarlijke situatie die, als deze niet wordt vermeden, kan leiden tot ernstig letsel of de dood.

VOORZICHTIG

Dit signaalwoord wordt gebruikt als lichte verwondingen het gevolg kunnen zijn wanneer de instructies niet goed worden opgevolgd.

LET OP

Dit signaalwoord geeft informatie over de juiste bediening en onderhoud van de apparatuur.

Als de instructies bij het symbool niet in acht worden genomen, kan dit leiden tot storing van de apparatuur of andere schade aan eigendommen.

2. Beoogd gebruik

De AVANT Vaste minigraafarm is een aanbouwwerktuig dat kan worden gebruikt met de multifunctionele AVANT-knikkladers die te zien zijn in Tabel 1. De graafmachine is ontworpen voor incidenteel gebruik als een snel en gemakkelijk te gebruiken graafaanbouwwerktuig, dat ook eenvoudig te transporteren is. Deze wordt direct op de snelkoppelingsplaat van de kniklader gemonteerd. De graafmachine wordt bestuurd met de laadarm, de aandrijving en de knikbewegingen van de kniklader. De bak van de graafmachine wordt bestuurd met de externe hydrauliek van de kniklader.

De robuuste graafmachine kan worden gebruikt met diverse verkrijgbare bakopties voor algemeen graafwerk en voor het verplaatsen en laden van aarde. De bak van de vaste minigraafarm is snel en gemakkelijk te vervangen met het standaard snelkoppelsysteem voor de bak type S130-150. De bak kan indien nodig ook vooruit wijzend worden gemonteerd. De minigraafarm kan worden uitgerust met de bakkanteladapter of met de hydraulische grijper, die verkrijgbaar zijn als optionele apparatuur. In deze handleiding zijn de instructies voor het installeren van deze opties weergegeven voor ervaren gebruikers.

De graafmachine wordt bestuurd vanaf de bestuurdersstoel van de kniklader met de bedieningselementen van de laadarm en de externe hydrauliek van de kniklader. De uitgegraven grond wordt aan de zijanten gestort door het knikpunt en de verplaatsing van de kniklader te benutten. De grond kan ook verder weg worden gebracht of hoog worden opgestapeld dankzij de grote reikhoogte van de laadarm. De besturingspatronen van een vaste minigraafarm zijn anders dan die van conventionele graafmachines en graaflaadmachines. Maar zelfs onervaren bestuurders en bestuurders die gewend zijn aan andere soorten graafmachines kunnen gemakkelijk leren de bedieningselementen veilig en efficiënt te gebruiken. Alle bestuurders van dit aanbouwwerktuig moeten bekend zijn met typische gevaren die verband houden met graafwerkzaamheden. Voordat met graafwerkzaamheden wordt begonnen, moet de bestuurder van de machine nagaan of zich voorwerpen in de grond bevinden die gevaar kunnen veroorzaken.

De aanbevolen opties voor het meest efficiënte gebruik zijn de telescopische laadarm op de kniklader en de elektrische besturingsknoppen van de externe hydrauliek. De bakkanteladapter en de grijper kunnen worden bestuurd met het optionele Opticontrol®-systeem of met een aparte kabelkit die bij het aanbouwwerktuig wordt geleverd.

Gebruik de graafmachine uitsluitend voor incidentele graafwerkzaamheden met originele bakken, gereedschappen en opties. De graafmachine mag niet worden gebruikt voor het opheffen van voorwerpen. Gebruik het aanbouwwerktuig nooit om voorwerpen of lasten op te heffen die normaal niet met een bak worden verplaatst. Hang geen lasten op en bevestig geen andere gereedschappen dan een bak. De Vaste minigraafarm is niet ontworpen voor een ander gebruik dan in deze handleiding wordt gespecificeerd en mag niet worden gebruikt voor andere doeleinden dan de bedoelde.

Het aanbouwwerktuig heeft een onderhoudsvriendelijk ontwerp. De bestuurder kan het routine-onderhoud zelf uitvoeren. Niet alle reparatiewerkzaamheden kunnen worden uitgevoerd door de bestuurder en veeleisende reparatie- en onderhoudswerkzaamheden moeten worden overgelaten aan professioneel personeel. Alle onderhoudswerkzaamheden moeten worden uitgevoerd met gebruik van geschikte veiligheidsapparatuur. Reserveonderdelen moeten identiek zijn aan de originele specificaties, wat kan worden gegarandeerd door alleen originele reserveonderdelen te gebruiken. Er kan een aparte reserveonderdelencatalogus verkrijgbaar zijn; neem contact op met uw Avant-dealer.

Maak uzelf vertrouwd met de instructies uit de handleiding met betrekking tot reparaties en onderhoud. Neem contact op met uw AVANT-leverancier als u andere vragen heeft over het gebruik of het onderhoud van de apparatuur of als u reserveonderdelen of onderhoudsservice nodig heeft.

Tabel 1 - Mini graafarm 150 - Compatibiliteit met Avant-knikladers

Avant	220 _{serie 2} 225	313S 320S 320S+	419 420 423	520 R20 523 525LPG	R28 528 630 R35 635 640	735 745 750 755 760i	850 860i	e5 e6
A36856	-	-	•	•	•	•	•	•

3. Veiligheidsinstructies voor het gebruik van het hulpstuk

Vergeet niet dat veiligheid het resultaat is van diverse factoren. De combinatie kniklader-hulpstuk is zeer krachtig en een onjuist of nalatig gebruik of onderhoud kan ernstig persoonlijk letsel of schade aan voorwerpen veroorzaken. Daarom moeten alle bestuurders zichzelf zorgvuldig vertrouwd maken met het correcte gebruik en de handleidingen van zowel de kniklader als het hulpstuk voordat ze beginnen. Gebruik het hulpstuk niet als u niet volledig bekend bent met de werking en de daarmee samenhangende gevaren.



GEVAAR

Misbruik, nalatig gebruik, of het gebruik van een toebehoren dat in slechte staat is, kan gevaar van ernstige verwondingen veroorzaken. Maak uzelf vertrouwd met de bediening van de kniklader, de correcte koppelingsprocedure en de juiste manier om het hulpstuk te bedienen in een veilig gebied. Bestudeer met name hoe u de apparatuur op een veilige manier kunt stoppen. Lees alle veiligheidsvoorzorgsmaatregelen goed door.

Lees alle veiligheidsinstructies goed door voordat u het hulpstuk gebruikt.



WAARSCHUWING

- Als u een aanbouwwerktuig aan de kniklader bevestigt, **zorg er dan voor dat de borgpennen van de snelkoppelingsplaat van de kniklader in de laagste positie zijn en dat ze het aanbouwwerktuig aan de kniklader hebben vergrendeld.** Hef en verplaats nooit onvergrendelde aanbouwwerktuigen.
- Dit aanbouwwerktuig is ontworpen om te worden gebruikt door één bestuurder tegelijk. Laat andere personen niet in de buurt van de gevarenszone van de apparatuur komen als deze in gebruik is.
- Transporteer het aanbouwwerktuig altijd zo laag mogelijk om het zwaartepunt laag te houden en houd de telescopische laadarm ingetrokken tijdens het rijden.
- **Gevaar voor elektrische schok - Plan alle graafwerkzaamheden van tevoren, voordat u gaat graven!** Zoek uit of er mogelijk elektriciteitskabels, gasleidingen, waterleidingen, communicatiekabels of dergelijke in de grond zijn begraven. Raadpleeg de lokale autoriteiten, elektriciteits-, water-, telecommunicatie- en gasbedrijven en andere relevante bronnen voordat u de apparatuur begint te gebruiken. In uw gebied kan er ook een specifieke hotline of helpdesk zijn, of er kan een speciale vergunning nodig zijn. Als u twijfels heeft, verzamel dan eerst meer informatie voordat u begint te graven.
- **Gevaar van kantelen - let op dat de afgraving of greppel onverwachts kan instorten.** Wees uiterst voorzichtig als u in de buurt van greppels of dijken rijdt en rijdt niet langs een greppels of uitgravingen, omdat de machine onverwachts kan kantelen als er een rand instort. Rijdt niet langs uitgravingen en houd een afstand van tenminste de breedte van een greppel. Houd rekening met het risico en de mogelijkheid van instorten. Graaf geen uitgravingen met verticale zijwanden, en laat de uitgraving afhellen afhankelijk van onder meer de grondsoort.
- **Verbrijzelingsgevaar - controleer of de bak stevig is bevestigd.** Een losse of vallende bak kan ernstig letsel veroorzaken.
- **Gevaar voor verbrijzeling en vallende voorwerpen - het aanbouwwerktuig mag niet worden gebruikt voor andere doeleinden dan waarvoor het is bedoeld.** Gebruik het aanbouwwerktuig nooit om voorwerpen of lasten op te heffen die normaal niet met een bak worden verplaatst. Hang nooit lasten op en bevestig geen andere gereedschappen dan een bak aan de laadarm. Zorg ervoor dat de kniklader is geparkeerd wanneer de laadarm wordt gebruikt.

**WAARSCHUWING**

- **Verbrijzelingsgevaar - vergeet niet dat de laadarm en het aanbouwwerktuig zelfs omlaag kunnen worden gebracht of kunnen kantelen als de motor is uitgeschakeld.** Verlaat de bestuurdersstoel nooit wanneer de bak van de grond is opgeheven. Houd handen en voeten uit de buurt van bewegende onderdelen.
- Alleen gebruiken op goed verlichte gebieden. Als er extra voorzichtigheid nodig is om niet tegen gevaarlijke of breekbare materialen in de grond aan te komen, laat dan iemand anders in de buurt blijven om mogelijk begraven voorwerpen op te zoeken.
- Gebruik de graafmachine niet op horizontaal hellend terrein. Zorg er ook op vlak terrein voor dat de kniklader stabiel is en dat de ondergrond stevig is.
- Let goed op de omgeving en op andere personen en machines die in de buurt bewegen. Andere personen moeten op een veilige afstand van 2 meter blijven. Let goed op de contouren van het terrein en andere gevaren, zoals takken en bomen, die dicht bij de bestuurder kunnen komen, losse stenen en gladde oppervlakken.
- Zorg ervoor dat u de graafmachine niet te ver omhoog kantelt, waardoor er materialen uit de bak op de kniklader of de bestuurderszone vallen.
- Zorg ervoor dat er voldoende ruimte boven de kniklader is. Als de kniklader een hoog geplaatst voorwerp raakt, kan hij kantelen. Houd een veilige afstand van elektriciteitskabels, lampen of andere elektrische systemen; het raken van onder stroom staande delen kan een elektrische schok veroorzaken.
- Zorg voor voldoende ventilatie als u binnen werkt. Gebruik de kniklader niet in afgesloten ruimten, los van het motor- of brandstoftype. Uitlaatgassen kunnen zich concentreren in gevaarlijke niveaus.
- Gebruik de bedieningsorganen van de kniklader op een langzame en kalme manier. Wees voorzichtig als u de last optilt tot een hoog niveau of als u een last van een hoge plaats aftilt. Vermijd plotselinge veranderingen van snelheid of richting om de kniklader in balans te houden, met name bij het verplaatsen van zware lasten. Rijd langzaam en voorzichtig, met name op hellend terrein of gladde oppervlakken.
- Het verplaatsen van zware lasten kan het zwaartepunt van de kniklader verplaatsen waardoor de kniklader kan kantelen. Transporteer de last altijd zo laag mogelijk en zo dicht mogelijk bij de machine met de telescopische laadarm om het zwaartepunt laag te houden en voor de beste stabiliteit.
- De stabiliteit van de kniklader kan veranderen als u de bestuurdersstoel verlaat, waardoor de machine kan kantelen. Vergeet nooit dat de laadarm onverwacht omlaag kan komen door stabiliteitsverlies, mechanische storingen, of als iemand anders aan de bedieningsorganen van de kniklader komt, met gevaar voor verbrijzeling tot gevolg. Het aanbouwwerktuig of de lader zijn niet bedoeld om een last een lange periode opgeheven te houden. Breng het aanbouwwerktuig omlaag voordat u de bestuurdersstoel verlaat.
- Gebruik het hulpstuk nooit om personen op te tillen of of te vervoeren of als werkplatform, zelfs niet tijdelijk.
- Houd het knikpunt in rechte positie bij het verplaatsen van zware lasten. Bij het draaien van het knikpunt, kan de kniklader voorover kantelen.
- Schakel de kniklader uit en plaats het aanbouwwerktuig op een veilige plaats, zoals getoond in de Veilige stopprocedure, voordat u reinigings-, onderhouds- of aanpassingswerkzaamheden uitvoert.
- Houd u aan de maximumlast die staat aangegeven in de gebruikshandleiding van de kniklader. Wees met name voorzichtig als de indicator van de laadsensor is geactiveerd.



WAARSCHUWING

- Zorg ervoor dat het oppervlak de totale last kan dragen. Volg ook de juiste bandenspanningsinstellingen op.
- Gebruik alleen hulpstukken die in goede staat zijn. Controleer het hulpstuk regelmatig grondig. Wijzig het hulpstuk niet op een manier die de veiligheid aantast. Het is verboden om gaten te boren in het hulpstuk, en lassen of andere manieren om haken of andere voorwerpen op het hulpstuk te bevestigen, zijn streng verboden.
- Gebruik het aanbouwwerktuig alleen voor het beoogde doel. Een ander gebruik kan onnodige veiligheidsrisico's met zich meebrengen en de apparatuur kan beschadigd raken.
- Zorg ervoor dat de kniklader is uitgerust met de benodigde veiligheidscomponenten en dat deze werkend zijn. De veiligheidsriem moet worden gebruikt. Als er specifieke gevaren zijn met betrekking tot het bedrijfsgebied, gebruik dan de juiste veiligheidsapparatuur.
- Lees ook de veiligheidsinstructies en het correcte gebruik van de kniklader in de gebruikershandleiding van de kniklader.



WAARSCHUWING

Gevaar voor verbrijzeling - Laat niemand onder een opgeheven toebehoren of laadarm komen. Vergeet niet dat de laadarm zelfs omlaag kan worden gebracht of kan worden gekanteld als de motor is uitgeschakeld (gevaar voor verbrijzeling). De kniklader is niet bedoeld om een last een lange periode opgeheven te houden. Breng het hulpstuk altijd omlaag in een veilige positie voordat u de bestuurdersstoel verlaat.



3.1 Persoonlijke beschermingsmiddelen

Vergeet niet om de juiste persoonlijke beschermingsmiddelen te dragen:



- Het geluidsniveau op de bestuurdersstoel kan 85 dB(A) overschrijden, afhankelijk van het knikladermodel en de bedrijfscyclus. Langdurige blootstelling aan hard geluid kan leiden tot gehoorbeschadiging. Gebruik gehoorbescherming wanneer u met de kniklader werkt.



- Draag veiligheidshandschoenen.



- Gebruik veiligheidslaarzen wanneer u met de kniklader werkt.



- Draag een veiligheidsbril als u bijv. hydraulische componenten hanteert.



- Als u op bouwplaatsen werkt, is een veiligheidshelm aanbevolen en deze kan verplicht zijn als aanvulling op het veiligheidsdak (FOPS) op de kniklader. Zoek uit welke andere veiligheidsvoorzieningen er nodig zijn op uw specifieke werkplek.

3.2 Veilige afsluitprocedure

Veilig stoppen van het toebehoren, voordat u in de buurt van het toebehoren komt:



WAARSCHUWING

Stop het toebehoren altijd volgens de veilige stopprocedure voordat u de bestuurdersstoel verlaat. De veilige stopprocedure voorkomt alle onbedoelde bewegingen van het toebehoren. Let op: de laadarm kan omlaag komen, zelfs als de motor van de kniklader is uitgeschakeld. Veilige stopprocedure:

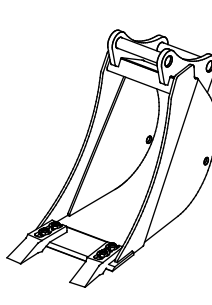
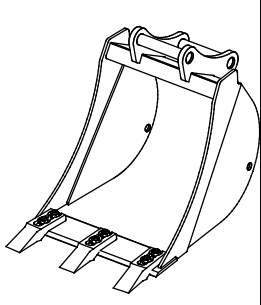
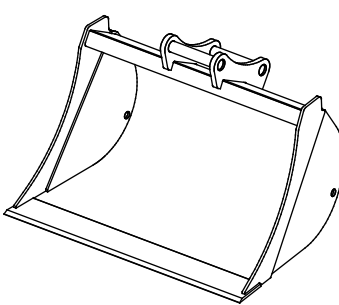
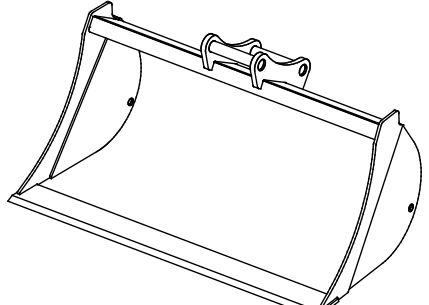
- Breng de laadarm en het toebehoren omlaag tot op de grond.
- Schakel de motor van de kniklader uit en vergrendel de parkeerrem.
- Laat de restdruk van het hydraulische systeem af; breng alle hydraulische besturingshendels een paar maal naar hun uiterste positie.
- Zorg ervoor dat de machine niet gestart kan worden, verwijder de contactsleutel.

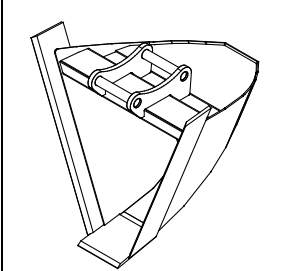
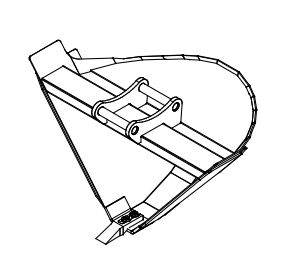
4. Technische specificaties

Tabel 2 - Mini graafarm 150 - Specificaties

Productnummer:	A36856
Maximaal bereik:	1500 mm zonder de telescopische laadarm van een kniklader te gebruiken
Gewicht:	85 kg (zonder bak)
Bak:	Geen standaardbak. Raadpleeg de beschikbare bakopties in tabel 3 op de volgende pagina.
Bakkoppeling:	Snelkoppeling S30-150 Bakkanteladapter leverbaar als optie
Aanbevolen toevoer van hydraulische energie:	10 - 20 l/min
Maximale toevoer van hydraulische energie:	30 l/min, 20 MPa (200 bar)
Compatibele Avant-knikladers:	Zie tabel 1
Opties:	Neem contact op met uw AVANT-dealer voor de verkrijgbaarheid en voor meer informatie.
Bakken	Er staan diverse beschikbare bakopties in tabel 3 op de volgende pagina
Bakkanteladapter	A35320 (Gemonteerd gewicht: 33 kg)
Grijper	A444174 (Gemonteerd gewicht: 40 kg)

Tabel 3 - Minigraafmachine 150 - Bakopties

	A414301	A414304	A35230	A35383
Breedte:	250 mm	400 mm	750 mm	1000 mm
Rand:	2 tanden	3 tanden	recht	recht
Gewicht:	30 kg	35 kg	45 kg	61 kg
				

	A21638	A36374
Breedte :	650 mm	912 mm
Rand:	1 tanden	1 tanden
Gewicht :	45 kg	48 kg
		

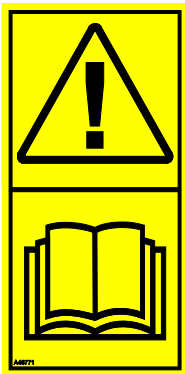
4.1 Veiligheidslabels en belangrijkste componenten van het hulpstuk

Hieronder staan de labels en markeringen op het toebehoren. Deze moeten zichtbaar en leesbaar zijn op de apparatuur. Vervang onduidelijke of ontbrekende labels. Nieuwe stickers zijn verkrijgbaar via uw verkoper of via de contactinformatie op de omslag.



WAARSCHUWING

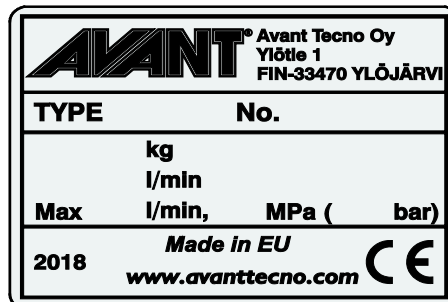
Zorg ervoor dat alle waarschuwingstickers leesbaar zijn. De waarschuwingslabels bevatten belangrijke veiligheidsinformatie en ze helpen de gevaren met betrekking tot de apparatuur te identificeren en te onthouden. Vervang beschadigde of ontbrekende waarschuwingslabels door nieuwe.



A46771



A46772

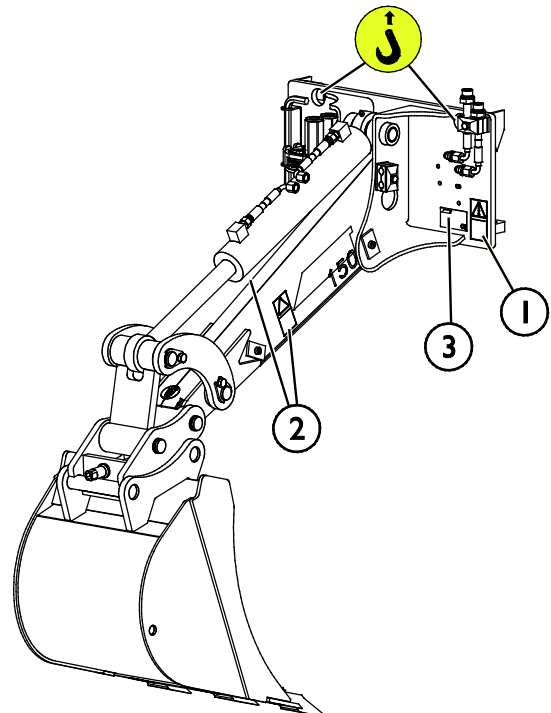


Identificatieplaatje hulpstuk A420209

Om een nieuwe sticker aan te brengen: Reinig het oppervlak grondig om al het vet te verwijderen. Laat het helemaal drogen. Verwijder de bescherm laag van de sticker en duw de sticker stevig vast. Raak de lijm op de sticker niet aan.

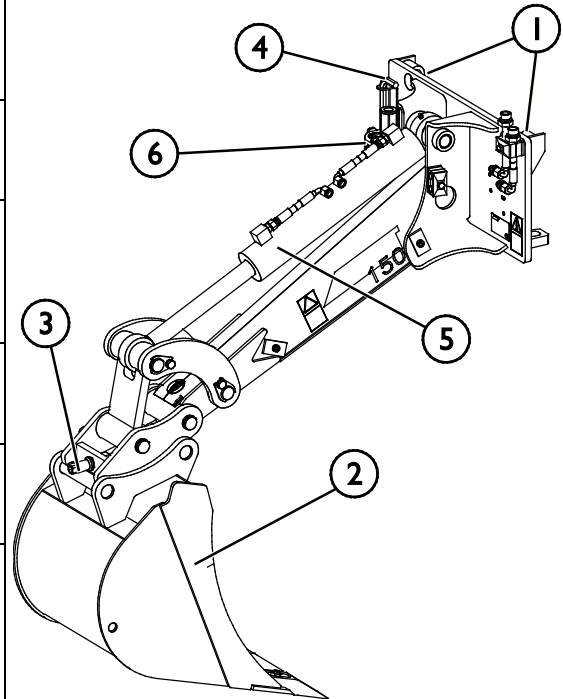
Tabel 4 - Plaats van stickers en waarschuwingsberichten

	Sticker	Waarschuwing
1	A46771	Gevaar bij verkeerd gebruik - Lees instructies voor gebruik.
2	A46772	Gevaar voor verbrijzeling - Kom niet onder hangende lasten; blijf uit de buurt van omhoog gebrachte apparatuur.
3	A420209	Identificatieplaatje hulpstuk



Tabel 5 - Hoofdcomponenten van de Vaste minigraafarm

1	Chassis met Avant-snelkoppelingsbeugels
2	Vervangbare bak (<i>niet inbegrepen</i>)
3	Snelkoppeling bak S30-150, schroef voor ontgrendelen/vergrendelen Plaatsing bakkanteladapter/grijper mogelijk
4	Snelkoppelingsgereedschap bak
5	Hydraulische cilinder
6	Houder multiconnector



5. Het toebehoren monteren

Het bevestigen van het aanbouwwerktuig aan de kniklader gaat snel en makkelijk, maar het moet voorzichtig gebeuren. Het aanbouwwerktuig wordt aan de laadarm gemonteerd met de snelkoppelplaat op de laadarm en het contragedeelte op het aanbouwwerktuig.

Als het aanbouwwerktuig niet aan de kniklader is vergrendeld, kan het losraken van de kniklader en een gevaarlijke situatie veroorzaken. Rijd nooit met de kniklader en breng de laadarm nooit omhoog als het aanbouwwerktuig niet volledig is vergrendeld. Volg altijd de onderstaande koppelingprocedure om gevaarlijke situaties te voorkomen. Denk ook aan de veiligheidsinstructies in deze handleiding.



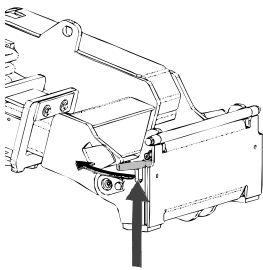
WAARSCHUWING

Gevaar voor verbrijzeling - Zorg ervoor dat onvergrendelde toebehoren niet kunnen bewegen of omvallen. Blijf niet in het gebied tussen het hulpstuk en de kniklader. Bevestig het hulpstuk alleen op een platte ondergrond.

Verplaats of hef nooit hulpstukken die niet zijn vergrendeld.

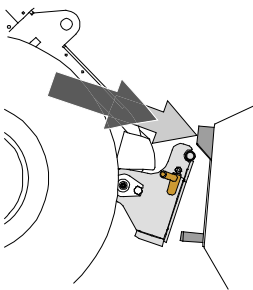
Avant snelkoppelingssysteem:

Stap 1:



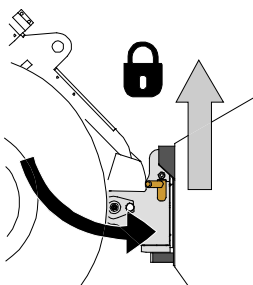
- Til de borgpennen van de snelkoppelingsplaat van de kniklader op en draai ze achteruit in de gleuf zodat ze vergrendeld zijn in de bovenste positie.
- Als uw kniklader is voorzien van een vergrendelingssysteem voor hydraulische aanbouwwerktuigen, raadpleeg dan de aanvullende instructies over het gebruik van het vergrendelingssysteem in de handleiding van de kniklader.
- Zorg ervoor dat de hydraulische slangen en de elektriciteitskabels zo zijn geplaatst dat ze niet tussen de koppelingsplaat van de kniklader en het aanbouwwerktuig komen, en dat ze niet worden platgedrukt of tegen scherpe randen schuren.

Stap 2:



- Draai de snelkoppelingsplaat hydraulisch in een scheef vooruit gekantelde positie.
- Rijd de kniklader op het aanbouwwerktuig. Als uw kniklader is uitgerust met een telescopische laadarm, kunt u deze gebruiken om bij de koppelingsbeugels van het aanbouwwerktuig te komen.
- Lijn de bovenste pennen van de snelkoppelingsplaat van de kniklader zo uit dat ze onder de bijbehorende beugels van het aanbouwwerktuig zijn.

Stap 3:



- Breng de laadarm iets omhoog; trek de besturingshendel van de laadarm achteruit om het aanbouwwerktuig iets van de grond te tillen.
- Draai de besturingshendel van de laadarm naar links om het onderste deel van de snelkoppelingsplaat op het aanbouwwerktuig te draaien.
- Vergrendel de borgpennen met de hand of gebruik de hydraulische vergrendeling.
- **Controleer altijd of de beide borgpennen goed zijn vergrendeld.**



WAARSCHUWING

Gevaar voor verbrijzeling - Voorkom het kantelen van het aanbouwwerktuig.

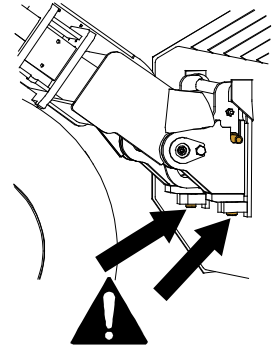
Overmatig kantelen of heffen van een onvergrendeld aanbouwwerktuig vergroot het risico dat het omvalt. Gebruik de automatische vergrendeling van de borgpennen niet als het aanbouwwerktuig meer dan een meter boven de grond wordt opgeheven. Als de borgpennen niet in de normale positie terugkeren tijdens het kantelen, kantel of hef het aanbouwwerktuig dan niet verder. Breng het aanbouwwerktuig omlaag tot op de grond en breng de vergrendeling met de hand aan.



WAARSCHUWING

Gevaar voor vallende voorwerpen - Zorg ervoor dat het gereedschap niet valt.

Een gereedschap dat niet volledig aan de kniklader is vergrendeld, kan op de laadarm vallen of naar de bestuurder toe, of onder de kniklader vallen tijdens het rijden, waardoor de kniklader niet meer onder controle is. Verplaats of hef nooit gereedschappen die niet zijn vergrendeld. Zorg er voordat u het gereedschap verplaatst of optilt voor dat de borgpennen in de laagste positie zijn en aan beide zijden door de bevestigingen op het gereedschap heen komen.



WAARSCHUWING

Controleer of de kniklader compatibel is met het aanbouwwerktuig. De stabiliteit van de kniklader, mogelijke overbelasting van het aanbouwwerktuig en de compatibiliteit van de besturingssystemen van de kniklader moeten worden gecontroleerd, naast de mechanische compatibiliteit van het aanbouwwerktuig. Als u het aanbouwwerktuig gebruikt met een kniklader die niet geschikt is voor gebruik van het model van uw aanbouwwerktuig, bestaat het gevaar van kantelen, schade aan het aanbouwwerktuig door overbelasting en risico's met betrekking tot ongecontroleerde bewegingen van het aanbouwwerktuig en zijn onderdelen. Als uw kniklader niet vermeld staat in Tabel 1 op pagina , raadpleeg dan uw Avant-dealer voordat u dit aanbouwwerktuig gebruikt.

5.1 De hydraulische slangen vast- en loskoppelen

Op Avant-knikladers worden de hydraulische slangen verbonden met het multiconnectorsysteem. Als u een ouder model Avant-kniklader uit de series 300-700 bezit met conventionele snelkoppelingen en u wilt overstappen op het multiconnectorsysteem, neem dan contact op met uw Avant-dealer of servicepoint voor instructies of installatieservice.



WAARSCHUWING

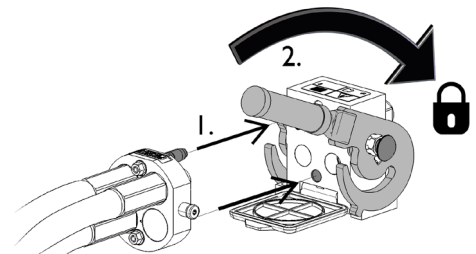
Gevaar voor beweging van het gereedschap en wegsputende hydraulische olie - Koppel nooit snelkoppelingen of andere hydraulische componenten vast of los wanneer de bedieningshendel van de extra hydrauliek ingeschakeld is vergrendeld of als het systeem op druk is gebracht. Het vast- of loskoppelen van de hydraulische koppelingen wanneer het systeem op druk is, kan leiden tot onbedoelde bewegingen van het gereedschap of de uitstoot van vloeistof onder hoge druk, wat ernstig letsel of brandwonden kan veroorzaken. Volg de veilige stopprocedures voordat u hydraulica loskoppelt.

LET OP

Houd alle fittingen zo schoon mogelijk; gebruik de beschermdoppen op het gereedschap en de kniklader. Vuil, ijs, enz. kunnen het gebruik van de fittingen aanzienlijk moeilijker maken. Laat de slangen nooit op de grond hangen: plaats de koppelingen op de houder op het gereedschap.

Het multiconnectorsysteem aansluiten:

1. Lijn de pennen van de bevestiging van het gereedschap uit met de bijbehorende gaten van de bevestiging van de kniklader. De multiconnector maakt geen verbinding als de bevestiging van de machine is omgekeerd.
2. Sluit de multiconnector aan en vergrendel hem door de hendel naar de kniklader toe te draaien.

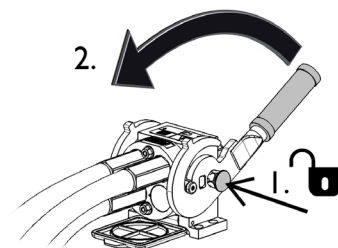


De hendel moet helemaal tot aan de vergrendelde positie makkelijk bewegen. Als de hendel niet soepel schuift, controleer dan of de connector goed is uitgelijnd en goed in positie is en maak de connectors schoon. Schakel de kniklader ook uit en laat de resterende hydraulische druk af.

Het multiconnectorsysteem loskoppelen:

Plaats het gereedschap op een stevige en gelijkmatige ondergrond voordat u het loskoppelt.

1. Schakel de extra hydrauliek van de kniklader uit.
2. Druk op de ontgrendelingstoets en draai tegelijkertijd aan de hendel om de connector los te koppelen.
3. Plaats na deze handeling de multiconnector op zijn houder op het gereedschap.



Hydraulische slangen loskoppelen:

Breng voordat u de koppelingen loskoppelt het toebehoren omlaag tot een veilige positie op een stevige, vlakke ondergrond. Draai de besturingshendel van de extra hydrauliek in de neutrale stand.

LET OP

Maak bij het loskoppelen van het aanbouwwerktuig altijd de hydraulische koppelingen los voordat u de snelkoppelingsplaat ontgrendelt, om schade aan de slang en lekkage van olie te voorkomen. Plaats de beschermdoppen terug op de koppelingen om te voorkomen dat onzuiverheden het hydraulische systeem binnenkomen.

De hydraulische restdruk aflaten:

Als er restdruk achterblijft in het hydraulische systeem van het toebehoren, is het vaak wel mogelijk om de hydraulische koppelingen los te koppelen, maar kan het moeilijk zijn om ze de volgende maal weer vast te koppelen. Als de koppelingen niet kunnen worden aangesloten, moet de restdruk worden afgelaten door de bedieningshendel van de extra hydrauliek van de kniklader te draaien, wanneer de motor is uitgeschakeld. Om er zeker van te zijn dat er geen restdruk achterblijft in het hydraulische systeem van het toebehoren, schakelt u de motor van de kniklader uit en beweegt u de bedieningshendel van de extra hydrauliek van de kniklader voor- en achteruit voordat u de koppelingen losmaakt.

5.2 Elektrische aansluiting

Elektrische functies van het aanbouwwerktuig:

De selectie tussen de bakcilinder of de optionele kantelcilinder/grijper kan worden bediend met de standaard kabelbundel die bij het aanbouwwerktuig wordt geleverd, of met het bedieningsschakelaarpack van het aanbouwwerktuig (optionele apparatuur voor knikladers) of met het Opticontrol®-systeem (optionele apparatuur voor knikladers).

5.2.1 De kabelbundel van het aanbouwwerktuig aansluiten op de kniklader

Er zijn drie manieren om de elektrische connector aan te sluiten, afhankelijk van de apparatuur op de kniklader en het aanbouwwerktuig. Deze opties worden hieronder weergegeven en uitgelegd.

1. *Als uw kniklader niet is uitgerust met Opticontrol® of het bedieningsschakelaarpack voor het aanbouwwerktuig:*

Gebruik de aparte kabelset met een schakelaar die bij het aanbouwwerktuig wordt geleverd. Sluit deze kabel aan op het elektrische contact van 12 V bij de bestuurdersstoel van de kniklader en op de elektrische stekker van het aanbouwwerktuig.

1. Elektrische stekker, wordt aangesloten op het elektrische contact van 12 V bij de bestuurdersstoel van de kniklader.

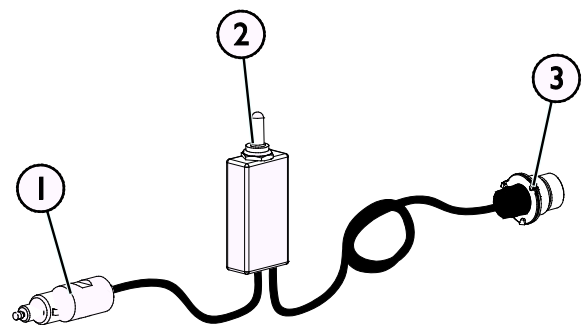
Meer informatie over de vermogensuitgang van de kniklader is te vinden in de handleiding van de kniklader.

2. AAN-UIT-schakelaar

Kies de plaats van de schakelaar in de cabine, zodat u er makkelijk bij kunt maar zonder dat deze onbedoeld kan worden gebruikt.

3. Sluit aan op de elektrische stekker van het aanbouwwerktuig.

Als het aanbouwwerktuig is uitgerust met een elektrische stekker die is geïntegreerd in de multiconnector van het aanbouwwerktuig, verwijder dan de elektriciteitskabel van de multiconnector.



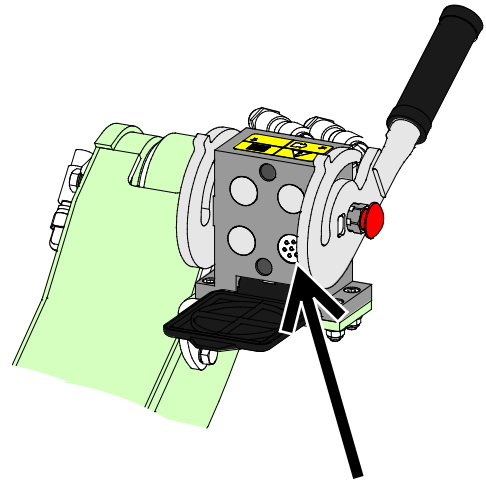
Kabelbundel A3473 I

2. Als uw kniklader is

- uitgerust met Opticontrol®, of
- het bedieningsschakelaarpack voor het aanbouwwerktuig, en de kniklader gemaakt is na 2016:

Als het elektrische contact in de multiconnector is geïntegreerd, wordt de kabelbundel van het aanbouwwerktuig verbonden wanneer de multiconnector wordt vastgekoppeld. Reinig de beide multiconnectors voordat u de multiconnector aansluit.

De aparte kabelbundel A34731 is in dit geval niet nodig.



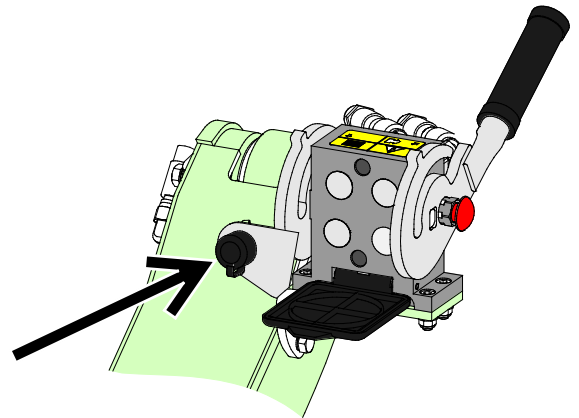
Opticontrol®, of bedieningsschakelaarpack aanbouwwerktuig, kniklader gebouwd in 2016 of later

3. Als uw kniklader is

- uitgerust met het bedieningsschakelaarpack voor het aanbouwwerktuig, en de kniklader gemaakt is voor 2016:

Als er een elektrische aansluiting is bij de multiconnector van de kniklader is, koppel dan de elektrische aansluiting van de multiconnector los en sluit deze aan op de elektrische aansluiting van de kniklader.

De aparte kabelbundel A34731 is in dit geval niet nodig.



Bedieningsschakelaarpack aanbouwwerktuig, kniklader gebouwd in 2015 of eerder

LET OP

Zorg ervoor dat de elektriciteitskabels niet vast komen te zitten, worden platgedrukt of uitgerekt wanneer de apparatuur beweegt.

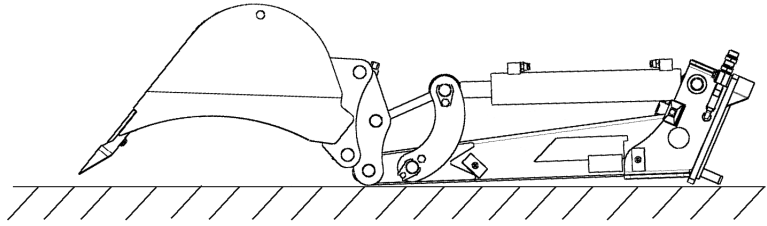
Met het toebehoren-bedieningsschakelaarpack dat beschikbaar is voor de kniklader, zijn de bedieningsschakelaars van het toebehoren goed bereikbaar aan het einde van de besturingshendel van de laadarm.

Meer informatie over de vermogensuitgang van de kniklader is te vinden in de bedienershandleiding van de kniklader.

5.3 De graafmachine loskoppelen en correcte opslagpositie

De juiste opslagpositie:

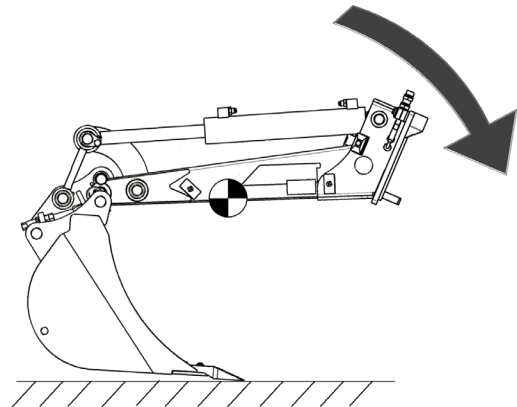
Draai voordat u de graafmachine loskoppelt de bak zodat deze op gelijke hoogte is met het chassis van de graafmachine, of iets daarboven gekanteld, zoals te zien is op de afbeelding hiernaast. Op die manier kan de graafmachine makkelijk aan de kniklader worden bevestigd.



Sla de graafmachine op een vlakke ondergrond op, bijvoorbeeld op een pallet zodat hij makkelijker te bevestigen is en niet in contact komt met de grond.



Kantelgevaar - sla de graafmachine volgens de instructies op de juiste manier op. Als de graafmachine in een positie wordt achtergelaten zoals op de afbeelding hiernaast, ligt het zwaartepunt hoog boven de grond en kan de graafmachine makkelijk kantelen, waardoor er gevaar voor verbrijzeling en om geraakt te worden ontstaat voor iedereen die in de buurt van het aanbouwwerktuig komt.



Opslag in een andere positie dan hierboven te zien is, heeft gevaar voor kantelen tot gevolg en is verboden.

Koppel het aanbouwwerktuig los en sla het op op een vlakke ondergrond. De beste manier om het aanbouwwerktuig op te slaan is een plaats waar het is beschermd tegen direct zonlicht, regen en extreme temperaturen.

- Laat het aanbouwwerktuig niet direct op de grond liggen. Plaats het bijvoorbeeld op houten blokken of op een pallet.
- Plaats de multiconnector op de houder, zoals met de pijl staat aangegeven op de onderstaande afbeelding. Laat de hydraulische connector nooit op de grond liggen.
- Zorg ervoor dat het aanbouwwerktuig is beschermd tegen alle bewegingen tijdens de opslag.
- Klim nooit op het aanbouwwerktuig.

5.4 De bak vervangen op de Minigraafmachine 150

De bak is verbonden door een standaard S30-150 snelkoppelingssysteem dat met een gereedschap wordt bediend. De beschikbare bakopties staan aangegeven in tabel 3 .

LET OP

Laat de graafmachine bevestigd aan de kniklader voor de beste stabiliteit en om de bewegingen van de graafmachine te kunnen gebruiken.

Een bak vergrendelen of ontgrendelen

- 1 Breng de bak omlaag tot dicht bij de grond op de platte bodem, zoals op de afbeelding hiernaast te zien is.
- 2 Gebruik de bijgeleverde inbussleutel van 12 mm om de borgmoer van de bak linksom te draaien om de vergrendeling van de bak los te maken.

Let op voor bewegingen van de bak en voorkom dat de bak gaat slingeren.

- 3 Breng de bak omlaag en koppel een andere bak vast door de bewegingen van de laadarm en de bakkantelcilinder van de graafmachine te gebruiken.

Draai de borgmoer stevig vast.



6. Gebruiksaanwijzingen

Controleer het hulpstuk en de werkomgeving nogmaals voordat u begint te werken en controleer of alle obstakels zijn verwijderd uit de werkomgeving. Een snelle inspectie van de apparatuur en de werkomgeving voor gebruik is belangrijk om de veiligheid en de beste prestaties van de apparatuur te garanderen.



WAARSCHUWING

Gevaar voor kantelen - Voorkom overbelasting. De kniklader kan kantelen bij het verplaatsen van te zware lasten of vanwege dynamische bewegingen die worden veroorzaakt door het rijden met en verplaatsen van een zware last. Schuif de telescopische laadarm niet uit als de last in de buurt komt van het hefvermogen van de kniklader of als de laadarm in horizontale positie is. Als u merkt dat de achterwielen van de kniklader op het punt staan om van de grond af te komen, of als de laadindicator van de kniklader (indien aanwezig) afgaat:

- Breng de last rustig omlaag en trek de telescopische laadarm in
- Voorkom plotselinge veranderingen van snelheid of richting als de last is opgeheven
- Gebruik indien nodig extra contragewichten



WAARSCHUWING

Gevaar voor botsingen - Zorg voor een goed zicht. Hef dit aanbouwwerktuig nooit op tot een hoogte waarop het zicht vanaf de bestuurdersplaats wordt belemmerd.

- Zorg voor een onbelemmerd zicht in alle richtingen.
- Houd alle ramen schoon en vrij van vuil, ijs, sneeuw, enz.
- **Draag altijd uw veiligheidsriem.**



WAARSCHUWING

Gevaar voor kantelen - Voorkom overbelasting en houd zware lasten dicht bij de kniklader. Houd de lasten dicht bij de grond wanneer u rijdt, met name tijdens bochten en op oneffen terrein. Let erop dat een zware last of een grote afstand tussen de kniklader en het zwaartepunt van de last invloed heeft op de balans en het gedrag van de kniklader. Het gebruik van extra contragewichten wordt met name aanbevolen bij het gebruik van kleinere knikladermodellen. Voor knikladers uit de 200-serie worden de wielgewichten aanbevolen. Bij zware lasten moet de telescopische laadarm ingetrokken worden gehouden als u met de kniklader rijdt. Draag altijd uw veiligheidsriem.



WAARSCHUWING

Instortingsgevaar - rijd nooit langs de uitgraving. Instortingsgevaar bij opgravingen en eromheen. Rijd niet langs de rand van een opgraving. Markeer het graafgebied of zet het af met hekken en houd anderen uit de buurt.



WAARSCHUWING

Gevaar voor verbrijzeling - Laat niemand onder een opgeheven toebehoren of laadarm komen. Vergeet niet dat de laadarm zelfs omlaag kan worden gebracht of kan worden gekanteld als de motor is uitgeschakeld (gevaar voor verbrijzeling). De kniklader is niet bedoeld om een last een lange periode opgeheven te houden. Breng het hulpstuk altijd omlaag in een veilige positie voordat u de bestuurdersstoel verlaat.



6.1 Controles voor gebruik

- Controleer of alle obstakels, inclusief eventuele verborgen obstakels, van het werkgebied zijn verwijderd, of zichtbaar zijn gemarkeerd, voordat u begint.
- Controleer of het veilig is om op die locatie te graven. Zoek op of er elektriciteitskabels, waterleidingen of dergelijke liggen op een diepte die met de apparatuur bereikt kan worden. Zoek uit of er plaatselijke verordeningen zijn op het gebied van graafveiligheid. Het kan verplicht zijn om contact op te nemen met de plaatselijke autoriteiten voordat u met graafwerkzaamheden begint.
- Controleer of de bak goed is bevestigd en de pennen van de bak zijn geborgd.
- Gebruik de graafmachine alleen op goed verlichte gebieden.
- Zorg ervoor dat omstanders op veilige afstand zijn als u de apparatuur bedient. Laat niemand het gevareng gebied van de laadarm betreden of recht voor de kniklader staan. Controleer ook of het veilig is om met de kniklader achteruit te rijden. Neem nooit aan dat omstanders blijven staan waar u ze voor het laatst hebt gezien; met name kinderen voelen zich vaak aangetrokken tot de bewegende apparatuur.
- Controleer de algemene staat van het aanbouwwerktuig en de kniklader en controleer op mogelijke hydraulische-olielekken. Voer de dagelijkse controles van de kniklader uit; raadpleeg de handleiding van de producent van de kniklader. Het aanbouwwerktuig mag niet worden gebruikt als er een storing in het hydraulische systeem van de kniklader of het aanbouwwerktuig is. Raadpleeg het hoofdstuk 8 voor onderhoudsinstructies.
- Bestuur het aanbouwwerktuig en de bedieningsorganen van de kniklader alleen als u op de bestuurdersstoel zit. Zorg ervoor dat de kniklader en het aanbouwwerktuig veilig en op de bedoelde manier worden gebruikt. Laat kinderen de apparatuur niet bedienen.
- Denk aan de juiste werkmethoden en verlaat de bestuurdersstoel alleen als dat echt nodig is.

6.1.1 Kwalificaties van de bestuurder

Iedereen die het aanbouwwerktuig wil gebruiken, moet:

- Weten wat het beoogde gebruik van het aanbouwwerktuig is.
- Weten hoe de kniklader veilig moet worden gebruikt in verschillende werkomstandigheden.
- De instructies voor het gebruik van het aanbouwwerktuig in deze gebruikshandleiding lezen en ze altijd opvolgen.
- Deze handleiding en de gebruikshandleiding van de kniklader bij de hand houden.
- Zorg ervoor dat de kniklader en het aanbouwwerktuig veilig en op de bedoelde manier worden gebruikt.
- Kinderen de apparatuur nooit laten bedienen.
- Gebruik de kniklader of de aanbouwwerktuigen nooit als u onder invloed bent van alcohol, drugs, medicijnen die uw beoordelingsvermogen kunnen beïnvloeden of slaperigheid kunnen veroorzaken, of als u op een andere manier niet medisch in staat bent om de apparatuur te bedienen.
- Alle eventuele door de werkgever verplichte trainingen voor gebruik voltooien.

6.2 De Minigraafarm gebruiken

6.2.1 Graafapparatuur gebruiken

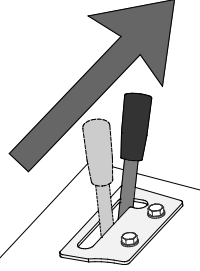
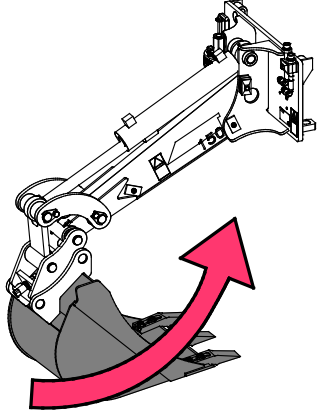
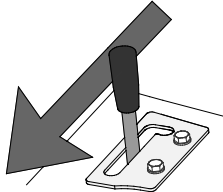
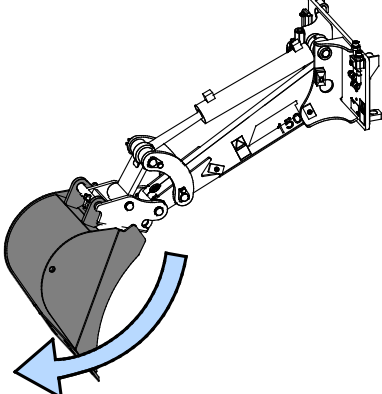
Planning en efficiënt gebruik van de graafapparatuur

Graafwerk begint altijd met een grondige inspectie van de locatie en met het vooruit plannen van het werk. Ten minste de volgende zaken moeten in beschouwing worden genomen:

- Hellingen en het vermogen van de kniklader
- Graafbewegingen en bereik van de apparatuur
- Waar u de grond kunt storten of transporteren
- Of het nodig is de opgraving of greppel binnen te gaan en of er bescherming tegen instortingen nodig is
- De stabiliteit van de kniklader altijd bewaren
- Mogelijke gevaren waaraan u bent blootgesteld tijdens het graven

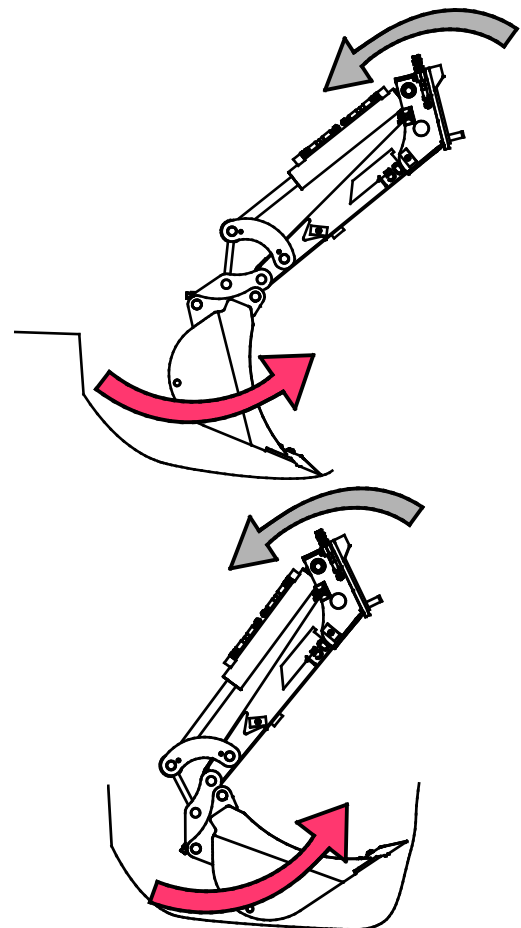
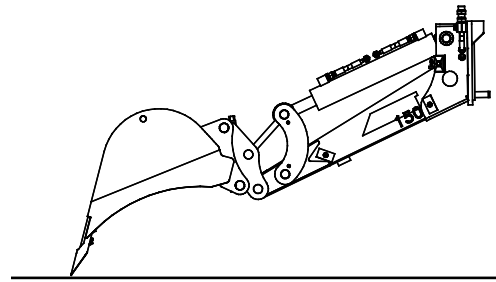
De bak bedienen:

In de onderstaande tabel staat de bediening van de bak van een standaard vaste minigraafarm. Als de bakkanteladapter of de grijper is geïnstalleerd, raadpleeg dan pagina 29 voor instructies over bedieningselementen.

	<p>Breng de besturingshendel van de externe hydrauliek naar de vergrendelde positie (of gebruik de elektrische knoppen op de optionele elektrische joystick) de bak sluiten.</p> <p>De hendel mag niet in de vergrendelingspositie blijven staan.</p>	
	<p>Breng de hendel uit de vergrendelingspositie naar de bak openen.</p>	

De bak vullen:

- Afhankelijk van het type grond en de werkomstandigheden, kunnen de efficiëntste positie en bewegingen verschillen van de getoonde afbeeldingen. De afbeeldingen geven de typisch aanbevolen werkwijzen aan.
- De bak mag nooit hard direct omlaag worden geduwd, omdat daardoor alleen maar de voorwielen van de kniklader van de grond af zouden komen en de kniklader zou bewegen.
- Tijdens het graven moet het knikladerchassis in rechte positie worden gehouden om de balans van de kniklader te behouden wanneer de graafmachine met de maximale belasting wordt gebruikt.
- Wanneer de punt van de bak op de grond staat, trekt u de rand van de bak naar de kniklader toe met de besturingshendel van de laadarm en begint u de bak al snel te sluiten om hem te vullen.
- Graven met de graafmachine is het efficiëntst wanneer de bak naar de kniklader toe wordt getrokken terwijl de rand van de bak in een hoek wordt gehouden waarin de rand de grond het meest effectief kan doorsnijden.
- Gebruik alleen de bewegingen van de laadarm en de bak om te graven. Trekken door de kniklader te laten rijden, zet te veel kracht op het toebehoren, waardoor het toebehoren of de kniklader beschadigd kunnen raken.
- Wanneer de bak is gevuld door hem te sluiten of te trekken, brengt u het materiaal naar de zijkant door te draaien of te rijden met de kniklader.



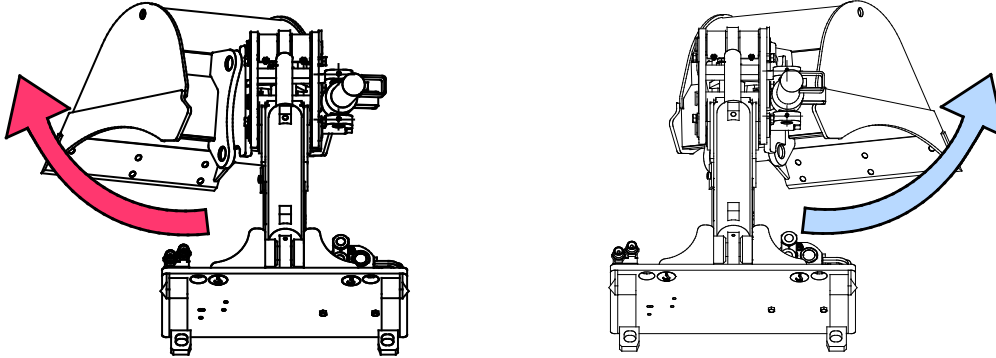
LET OP

Vanwege de reikhoogte van de graafmachine, kan de bak in een positie worden geplaatst waarin de bak de kniklader raakt. Bij normaal gebruik is het onwaarschijnlijk dat de kniklader wordt geraakt, maar als er wordt gewerkt met een extreme reikhoogte, of dichtbij de kniklader, moet rekening worden gehouden met de mogelijkheid dat het chassis van de kniklader wordt bereikt. Maak uzelf vertrouwd met de bewegingen van de graafmachine voordat u met de werkzaamheden begint.

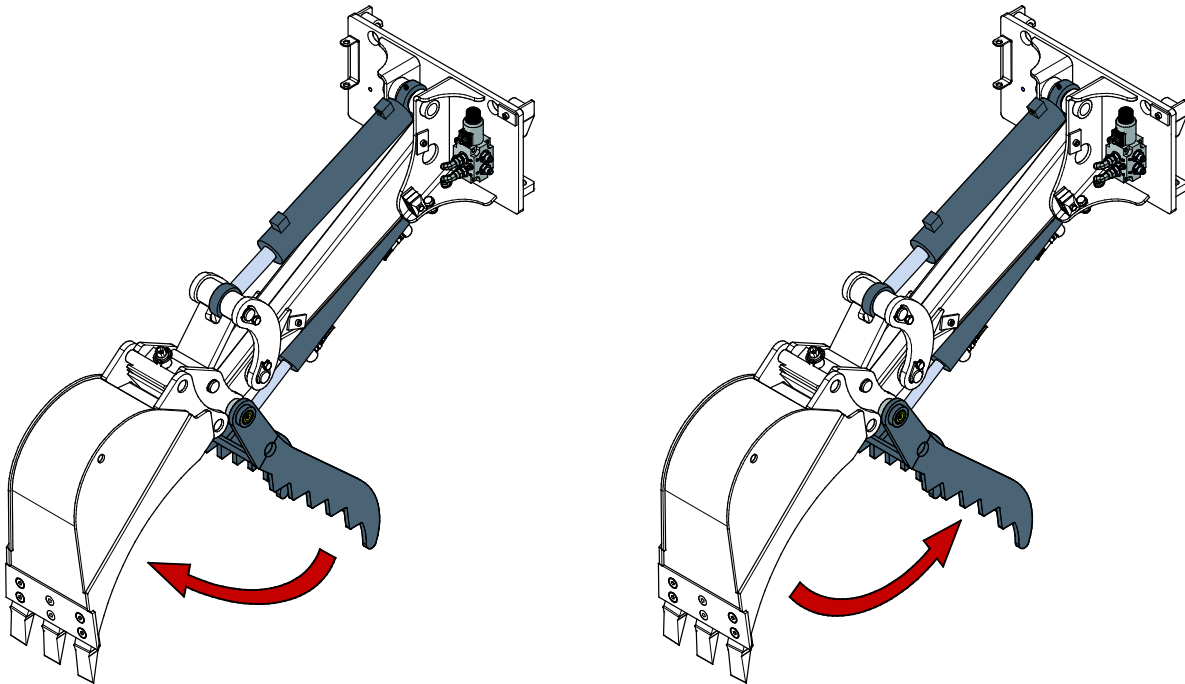
6.3 Hydraulische opties

Als er een bakkanteladapter of grijper is aangebracht (optionele apparatuur), hangt de functie van de besturingshendel van de externe hydrauliek (of de knoppen van de elektrische joystick) af van welke functie geselecteerd is met de elektrische besturing.

Kanteladapter



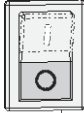

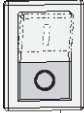

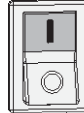

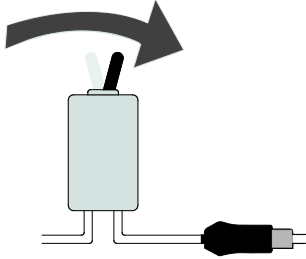
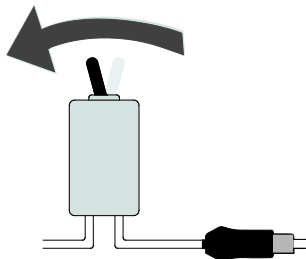


Grijper



De hydraulische opties besturen

De aanvullende functie wordt bestuurd met dezelfde besturingshendel van de externe hydrauliek van de kniklader als de bak.

	Opticontrol- besturingsmodus	Als de kniklader niet is uitgerust met Opticontrol Bedieningsschakelaarpack aanbouwwerktuig Aparte kabelbundel met schakelaar	
Opticontrol-schakelaar	AAN 	UIT, of niet aanwezig 	
Positie van AAN-UIT- schakelaar	 	 	 
		OFF 	ON 
Hendel van de externe hydrauliek of rood/blauwe knoppen van de joystick	Bak	Bak	Kanteladapter of grijper
Linker tuimelschakelaar	Kanteladapter of grijper	-	-
Rechter tuimelschakelaar	-	-	-

6.4 Werken op een ongelijkmatige ondergrond

U moet extra voorzichtig zijn als u de apparatuur gebruikt op hellende terreinen en hellingen. Rijd langzaam, met name op hellende, ongelijke of gladde oppervlakken en voorkom plotselinge veranderingen in snelheid of richting. Gebruik de bedieningsorganen van de kniklader met voorzichtige en soepele bewegingen. Kijk uit voor greppels, gaten in de grond en andere obstakels, omdat de kniklader kan kantelen als u tegen een obstakel aanrijdt.

Het maximale hefvermogen kan niet worden bereikt op hellend terrein. Op horizontaal hellend terrein mag de last niet te hoog worden opgeheven. Het knikpunt van het chassis moet recht worden gehouden bij het heffen van zware lasten; het draaien van de last tijdens het heffen vermindert de stabiliteit van de kniklader en kan ervoor zorgen dat de kniklader kantelt.

7. Hydraulische opties installeren

Er kan een hydraulische grijper of een kanteladapter op de vaste minigraafarm worden geïnstalleerd. Installatiepunten voor de hydraulische grijper zitten op het chassis van vaste minigraafarmen die zijn vervaardigd sinds het begin van 2021.

Deze instructies zijn bedoeld voor personen met ervaring, vaardigheden en de benodigde apparatuur voor een veilige installatie van onderdelen en hydraulische componenten. Neem contact op met uw Avant-dealer of -service voor meer informatie.



WAARSCHUWING

Gevaar voor beknelling en verbrijzeling - zorg ervoor dat er geen delen van het aanbouwwerktuig kunnen bewegen.

- Zorg ervoor dat het aanbouwwerktuig veilig omlaag is gebracht op de grond.
- Schakel de knikladermotor uit en plaats de bewegende onderdelen zo, dat ze geen hydraulische druk op het systeem veroorzaken.
- Er mogen geen delen van het aanbouwwerktuig uitsluitend worden ondersteund door hydraulische druk of hydraulische cilinders.
- Maak geen koppelingen los als er daardoor delen van het aanbouwwerktuig kunnen bewegen.
- Gebruik indien nodig extra steunen.



VOORZICHTIG

Gevaar voor vallende voorwerpen - Controleer of de grijpoppervlakken onbeschadigd en in goede staat zijn. Gebruik de grijper nooit als er scheuren of andere schade zichtbaar zijn. Hef stenen nooit op boven mensen.

LET OP

Het is niet mogelijk om de beide opties (bakkanteladapter en grijper) tegelijkertijd te plaatsen.

7.1 Kwalificatievereisten voor installatiewerkzaamheden:

Kennis en vaardigheden op het gebied van hydraulische samenstellen zijn nodig voor het uitvoeren van de installatie. Het wordt aanbevolen om de installatie van hydraulische componenten over te laten aan gekwalificeerde onderhoudstechnici. De fabrikant of diens vertegenwoordiger zijn niet aansprakelijk voor schade, verliezen of verwondingen die het gevolg zijn van onjuiste of onvolledige installaties. Neem contact op met uw dichtstbijzijnde Avant-dealer of servicepoint als u nog vragen heeft of installatieservice nodig heeft.



GEVAAR

Gevaar voor injectie door de huid van vloeistof met hoge druk. De installatie omvat het monteren van hydraulische componenten. Een onjuiste montage of losse aansluitingen kunnen het naar buiten spuiten van vloeistof onder hoge druk veroorzaken. Volg alle veiligheidsprocedures en alle gegeven instructies met betrekking tot hydraulische samenstellen zorgvuldig op.

De instructies die in dit hoofdstuk worden gegeven, zijn bedoeld voor bevoegde onderhoudsmonteurs of personen met training en ervaring op het gebied van hydraulische samenstellen.



WAARSCHUWING

Gevaar voor ernstig letsel. De veiligheidsprocedures betreffende hydraulische samenstellen gelden zowel bij het installeren van nieuwe componenten als bij het wijzigen van bestaande hydraulische systemen. De volgende installatie-instructies bevatten de informatie die nodig is voor de installatie, maar installatie- of aanpassingswerkzaamheden zijn alleen toegestaan als de persoon die ze uitvoert ze veilig kan uitvoeren.

De volgende veiligheidsprocedures en algemene veiligheidsprincipes betreffende hydraulische systemen moeten worden opgevolgd. Neem contact op met uw Avant-dealer of servicepoint voor meer informatie of voor installatieservice.

LET OP

Bescherm het milieu tegen het lekken van hydraulische olie en voorkom dat er olie op de grond terechtkomt. Houd losgeraakte hydraulische slangen rechtop of sluit ze af, zodat ze zo min mogelijk lekken.

LET OP

Reinig de apparatuur grondig voordat u begint met de installatie en zorg ervoor dat bijvoorbeeld vuil, stof of water niet in de hydraulische componenten of de hydraulische olie terechtkomen. Houd de beschermkappen op hun plaats totdat de componenten direct kunnen worden geïnstalleerd. Volg de veiligheidsprocedures en draag geschikte persoonlijke beschermingsmiddelen.

7.2 Veiligheidsinstructies voor hydraulische samenstellen

Vloeistof die met hoge druk uit de machine spuit kan in de huid doordringen en ernstige verwondingen veroorzaken:



Gevaar voor injectie door de huid van vloeistof met hoge druk - Vloeistof die met hoge druk uit de machine spuit kan in de huid doordringen en ernstige verwondingen veroorzaken..

Zorg er voordat u met hydraulische componenten gaat werken voor, dat het hydraulische systeem van het toebehoren en de kniklader volledig zonder druk zijn. Raak nooit koppelingen aan die onder druk staan.

Houd uw hand niet stevig rondom of in de buurt van een koppeling wanneer u die vastmaakt of opent, of als u naar lekken zoekt. Gebruik een stukje karton om lekken op te sporen.

Roep onmiddellijk medische hulp in als er hydraulische vloeistof door uw huid heen is geïnjecteerd. Ook algemeen contact van de huid met de olie kan schadelijk zijn. Draag altijd veiligheidshandschoenen, een veiligheidsbril en beschermende kleding.



Voordat u met hydraulische samenstellen gaat werken:



1. Laat het hydraulische systeem van de kniklader en van het toebehoren volledig afkoelen voordat u werkzaamheden uitvoert aan hydraulische systemen.
2. Zorg ervoor dat de laadarm of andere onderdelen van het toebehoren niet kunnen bewegen, waardoor verbrijzelings- of beknellingsgevaar ontstaan:
 - Breng de laadarm omlaag tot de laagste positie en plaats het toebehoren stevig op de grond. Houd voor de beste stabiliteit het toebehoren vergrendeld op de kniklader.
 - Breng alle bewegende onderdelen in een positie waarin ze niet worden ondersteund door hydraulische cilinders.
 - Gebruik indien nodig extra steunen of hefapparatuur.
3. Schakel de motor van de kniklader uit.
4. Breng de besturingshendel van de extra hydrauliek enkele malen in de uiterste positie om de restdruk af te laten.
5. Koppel de multiconnector of snelkoppelingen los van de externe hydrauliek van de kniklader om te voorkomen dat er hydraulische olie wegloopt.

7.3 Grijper (optioneel extra)

De Vaste minigraafarm kan worden uitgerust met een grijper. De hydraulische grijper maakt het mogelijk om onregelmatig materiaal te verplaatsen zoals stenen, beton, takken en puin dat anders niet in de bak past.

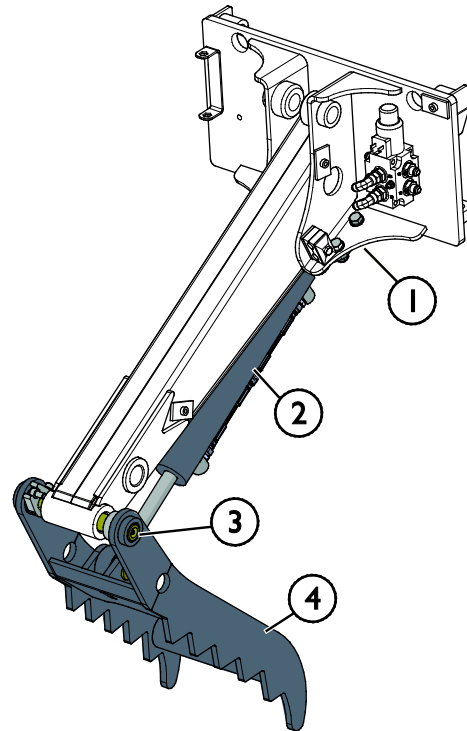
Overzicht

Het chassis van de minigraafarm heeft gaten voor de grijperbeugel (1) op aanbouwwerktuigen die in 2021 of later zijn gebouwd.

Het ene uiteinde van de hydraulische cilinder (2) wordt bevestigd aan de grijperbeugel (1) en het andere uiteinde aan het midden van de grijper (4).

Het montage-uiteinde van de grijper (4) is bevestigd op de scharnierpen van de bak (3), zodat de grijper op hetzelfde draaipunt draait als de bak, om te voorkomen dat er materiaal afvalt tijdens het heffen.

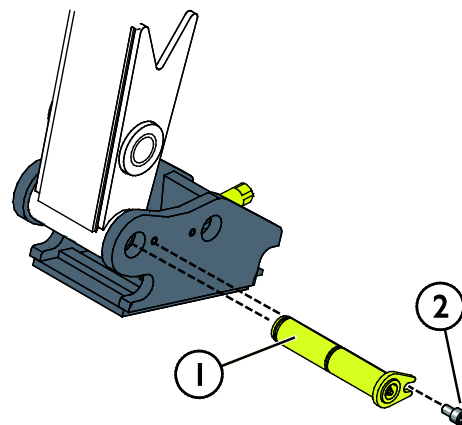
Zie de volgende pagina's voor gedetailleerde installatie-instructies.



7.3.1 De grijper installeren

De grijperkit A444174 bevat alle componenten die nodig zijn bij de installatie. Installeer de grijper als volgt:

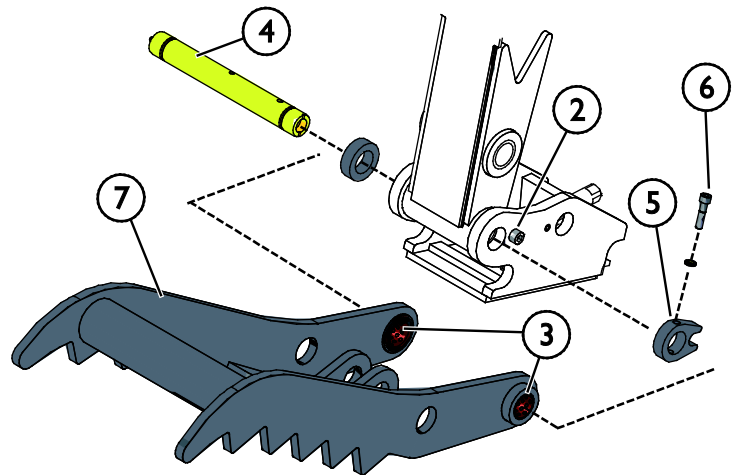
- 1 Koppel de bak los zoals wordt aangegeven in deze handleiding.
- 2 Breng de bakkoppeling dicht bij de grond, zodat hij niet valt als hij wordt losgekoppeld.
- 3 Verwijder de scharnierpen (1) waarmee de S30 snelkoppeling is bevestigd. Plaats de bevestigingsschroef (2) terug in het draadgat van de snelkoppeling. Laat de scharnierpen (1) waarmee de bakcilinder is bevestigd op zijn plaats zitten. De verwijderde pen wordt niet gebruikt voor het installeren van de grijper; bewaar de pen voor mogelijk later gebruik.



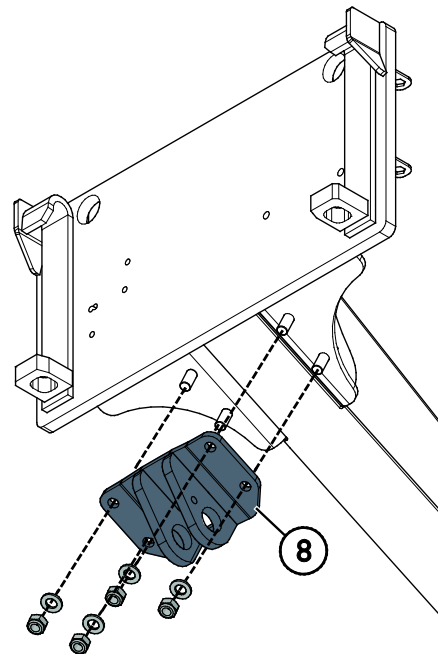
- 4 Controleer of de schuiflagers (3) aan de montageuiteinden van de grijper (7) zijn bevestigd.

Schuif de scharnierpen (4) door de hele structuur, zodat de laadarm, de S30 snelkoppeling en de bussen tussen de montageuiteinden van de grijper (7) zitten, zoals te zien is op de afbeelding hiernaast. Gebruik een zachte hamer om de scharnierpen (4) indien nodig verder te schuiven.

Vergrendel de bevestigingsbus (5) op de scharnierpen (4) met de bevestigingsschroef (6). Vergemakkelijk de installatie door de gaten van de scharnierpen (4) en de bevestigingsbus (5) uit te lijnen bij het aanbrengen van de scharnierpen (4). Plaats de smeernippels op de uiteinden van de scharnierpen (4), als die niet zijn aangebracht.



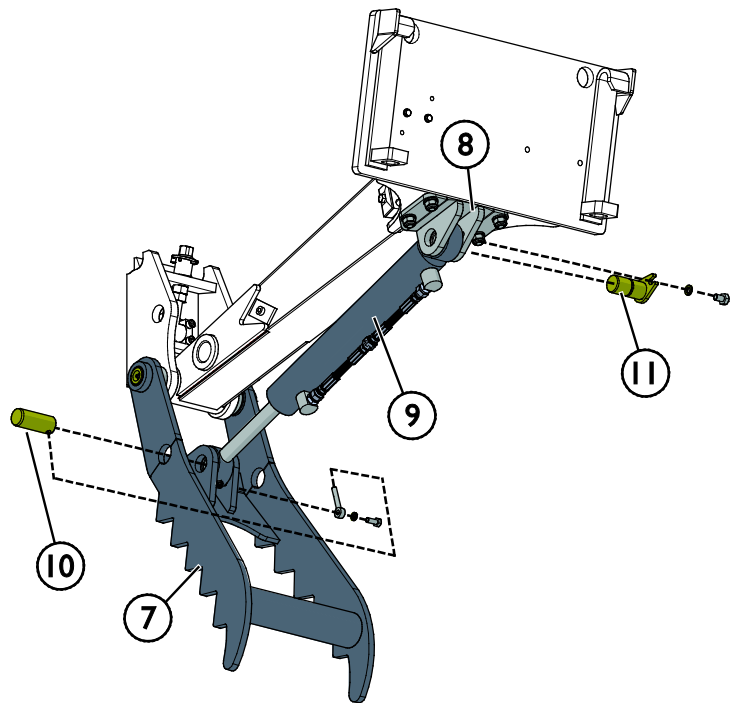
- 5 Bevestig de grijperbeugel (8) aan het chassis van de vaste minigraafarm, zoals op de afbeelding hiernaast te zien is.



- 6 Bevestig de hydraulische grijpercilinder (9) tussen de beugel (8) en de grijper (7) met pennen (10 en 11), zoals te zien is op de afbeelding hiernaast. Vergrendel de pennen met bevestigingsschroeven.

Breng de hydraulische koppelingen aan zoals te zien is op de onderstaande afbeelding.

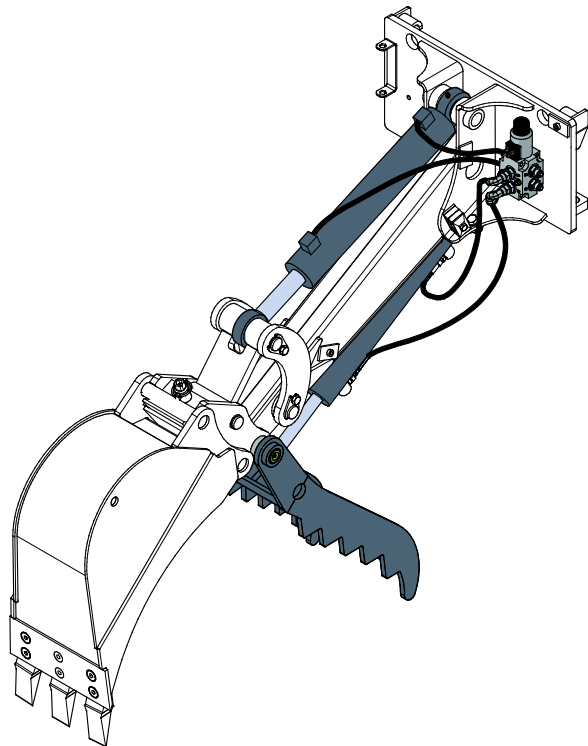
- 7 Controleer de werking van de grijper.
Smeer de smeerpunten.
- 8 Plaats de bak terug zoals wordt aangegeven in deze handleiding



Hydraulische koppelingen:

Het hydraulische samenstel voor de grijper is gelijk aan de installatie van de hydraulische componenten van de kanteladapter.

Raadpleeg de paragraaf De hydraulische componenten aanbrengen op pagina 29.

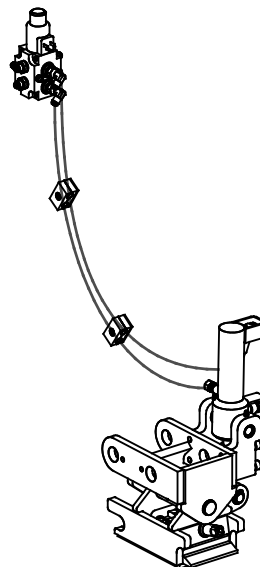


7.4 Bakkanteladapter (optionele apparatuur)

De Vaste minigraafarm kan worden uitgerust met een bakkanteladapter en is voorzien van de benodigde bevestigingspunten en gaten voor de installatie van hydraulische slangen.

Met de kanteladapter kan een sorteerbak worden gebruikt om het grondoppervlak te nivelleren tot gewenste hellingen of, bijvoorbeeld, om een greppel te graven. De kanteladapter heeft hetzelfde S30-150 snelontkoppelingssysteem voor de bak, zodat dezelfde bakken kunnen worden gebruikt met het kantelsysteem.

De kanteladapterkit A35320 bevat alle componenten die nodig zijn bij de installatie.

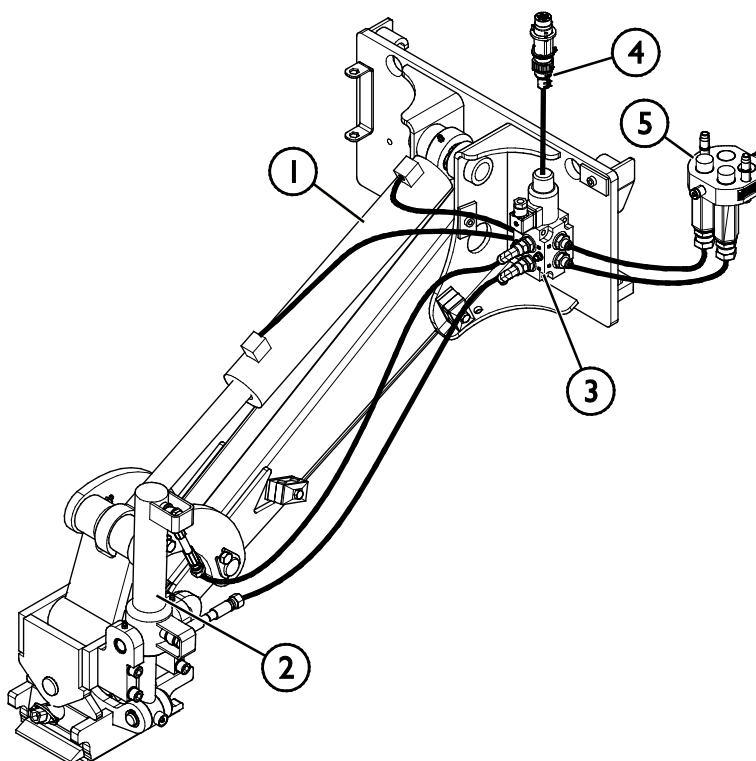


Bakkanteladapterkit A35320 (optionele apparatuur)

7.4.1 Kanteladapter - hydraulische componenten

Tabel 6 - Componenten van de kanteladapter

1. Hydraulische cilinder
2. Kanteladapter
3. Selectieklep
4. Elektrische aansluiting
5. Multiconnector voor hydraulische druk / retour

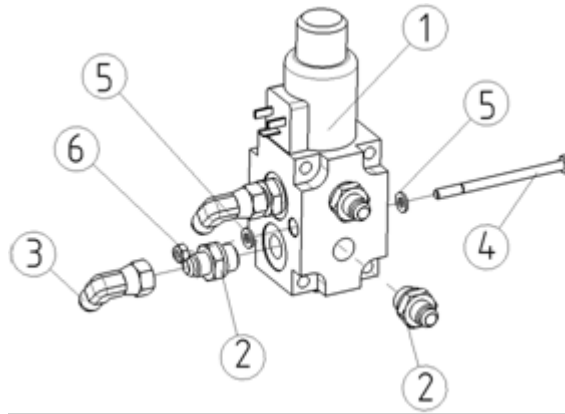


De hydraulische componenten aanbrengen:

1. Zet de selectieklep in elkaar op een schone plaats. De onderdelen zijn vettig voor opslag. Laat de elleboogkoppelingen 3 los en houd de schroeven bij de hand voor de installatie.

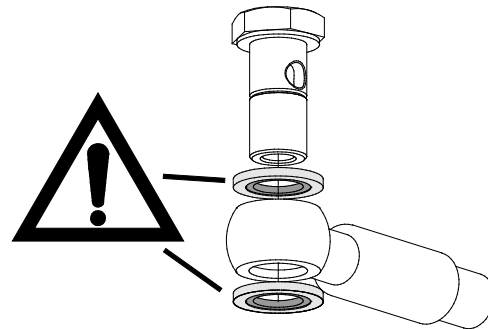
Tabel 7 - Onderdelenlijst - Selectieklepsamenstel

Onderdeel	Naam	Onderdeelnummer	st.
1	Selectieklep	A65099	1
2	Basiskoppeling	64041	6
3	Elleboogkoppeling	64043	2
4	Zeskantbout M6*90	72127	2
5	Sluitring	71680	2
6	Zeskantmoer M6	72319	2

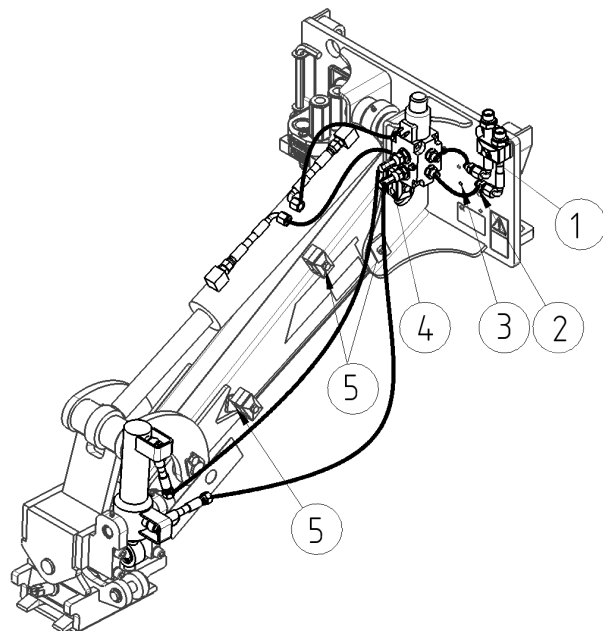


2. Koppel de bakcilinderslangen los van de slangklem op de snelkoppelingsplaat en maak de klemmen los (1 op de volgende afbeelding). Verwijder ook de verbindingsnippels van de slangen (2).

3. Bevestig de hydraulische slangen aan de cilinder van de kanteladapter; let op de afdichtingen die op de afbeelding hiernaast te zien zijn.



4. Schroef de selectieklep vast aan de gaten van de snelkoppelingsplaat (3).
5. Sluit de slangen aan zoals te zien is op de afbeelding in Tabel 7. Let op de bevestigingsinstructies van de hydraulische koppelingen die hieronder staan weergegeven.
6. Sluit het eerste deel van de kabelbundel aan op de selectieklep en voer de kabel in de beschermende plastic spiraal van hydraulische slangen zodat de connector de connector van de kniklader bereikt, samen met de slangen.



7.5 Hydraulische koppelingen vastmaken

Draai de koppelingen zorgvuldig vast volgens de instructies en veiligheidsprocedures. Bedenk dat een koppeling kapot gaat als hij te sterk wordt vastgedraaid. Draai de basiskoppelingen zorgvuldig vast met handgereedschap tot een matig koppel. De elleboogkoppelingen moeten als laatste worden vastgedraaid, nadat de slangen op hun klemmen zijn bevestigd.

1. Laat het hydraulische systeem van de kniklader en van het toebehoren volledig afkoelen voordat u werkzaamheden uitvoert aan hydraulische systemen.
2. Zorg ervoor dat de laadarm of andere onderdelen van het toebehoren niet kunnen bewegen, waardoor verbrijzelings- of beknellingsgevaar ontstaan:
3. Breng de laadarm omlaag tot de laagste positie en plaats de bezem stevig op de grond. Houd voor de beste stabiliteit het toebehoren vergrendeld op de kniklader.
4. Schakel de motor van de kniklader uit.
5. Breng de besturingshendel van de extra hydrauliek enkele malen in de uiterste positie om de restdruk af te laten.
6. Koppel de multiconnector of snelkoppelingen los van de kniklader om te voorkomen dat er hydraulische olie wegloopt.

Tapse koppelingen van het JIC-type:

- Smeer de binnenste oppervlakken en het schroefdraad van de koppelingen.
- Een koppeling van het JIC-type wordt niet alleen vastgedraaid met het koppel en er is op alle punten tijdens het vastdraaien veel kracht nodig. Door te strak aandraaien of een verkeerde uitlijning gaat de koppeling kapot.
- Draai de koppeling zo ver mogelijk met de hand vast en daarna licht met gereedschap, waarbij u ervoor zorgt dat de koppeling goed op het schroefdraad is geplaatst. Als u een duidelijke toename van de benodigde kracht opmerkt, draait u de koppeling aan tot de uiteindelijke strakheid door slechts 1/3 tot 1/2 slag per keer te draaien met gereedschappen.
- Na het vastdraaien moet de koppeling stevig blijven zitten als u de hydraulische slang met de hand probeert te verdraaien.

LET OP

Testen om lekkages op te sporen



GEVAAR

Om mogelijk wegsprengen van hydraulische olie onder druk te voorkomen, moet u het volgende doen voordat u controleert op lekkage of in de buurt van hydraulische koppelingen komt:

- Schakel de motor van de kniklader uit
- Laat de druk van het hydraulische systeem volledig af
- Veeg de hydraulische componenten schoon om lekken eenvoudiger te kunnen vinden.
- Leg stukjes karton rondom de koppelingen om lekken op te sporen.
- Start de motor. Laat de motor stationair draaien en bedien de besturingshendel van de extra hydrauliek een paar maal kort. Schakel de motor uit, laat de druk van de hydrauliek af en controleer of er tekenen van lekkage zijn. Draai vast indien nodig.
- Herhaal de test door het motortoerental en de bedrijfstijd geleidelijk te verhogen. Gebruik beide richtingen van de besturingshendel van de extra hydrauliek.



**GEVAAR**

Gevaar voor injectie door de huid van vloeistof met hoge druk - Test zorgvuldig of de hydraulische koppelingen goed zijn bevestigd. Gebruik een stationair toerental als u de eerste maal start en houd een veilige afstand vanwege het risico dat er hydraulische vloeistof wegsput. Schakel de kniklader uit en laat de restdruk af voordat u op lekken controleert. Vergeet niet om persoonlijke beschermingsmiddelen te gebruiken en te dragen.

**GEVAAR**

Gevaar voor injectie door de huid van vloeistof met hoge druk -Test nooit of de hydraulische componenten goed zijn bevestigd door uw handen bij de koppelingen te houden.. Draai nooit een onder druk staande hydraulische koppeling vast, omdat de koppeling kapot kan gaan en de vrijkomende olie ernstige verwondingen kan veroorzaken.

Controleer het traject van slangen en bewegingen van het aanbouwwerktuig.

Test na het bevestigen van de hydraulische componenten grondig de bewegingen van de aanbouwwerktuig. Controleer of de hydraulische slangen niet uitgerekt of dichtgeknepen kunnen worden bij de standen van de laadarm of het aanbouwwerktuig, en controleer of de slangen niet in contact komen met scherpe randen.

Nadat u zorgvuldig heeft gecontroleerd of de slangen zijn aangesloten en de koppelingen zijn bevestigd, controleert u of de koppelingen stevig zijn bevestigd, zoals hieronder wordt beschreven. Het hydraulische systeem ontlucht zichzelf wanneer de extra hydrauliek van de kniklader wordt gebruikt.

8. Onderhoud en reparaties

Dit toebehoren heeft een onderhoudsvriendelijk ontwerp. Doorlopend onderhoud omvat regelmatig reinigen en smeren en de staat van het toebehoren controleren. Vanwege het gevaar voor verbrijzeling veroorzaakt door omlaag bewegende machineonderdelen, moeten alle onderhoudswerkzaamheden worden uitgevoerd met de bewegende onderdelen volledig omlaag gebracht en het toebehoren plat rustend op de grond.



Gevaar voor verbrijzeling - Kom nooit onder het opgeheven toebehoren. Zorg ervoor dat het toebehoren goed wordt ondersteund tijdens alle onderhoudswerkzaamheden. Kom nooit onder een opgeheven toebehoren. De laadarm kan onverwacht omlaag komen tijdens het onderhoud en ernstige verwondingen veroorzaken door verbrijzeling of stoten, zelfs wanneer de motor van de kniklader niet draait. Alle onderhoudswerkzaamheden en reparaties moeten worden uitgevoerd met het toebehoren omlaag gebracht in een veilige positie.

8.1 Inspectie van hydraulische componenten

Controleer de staat van de hydraulische slangen en componenten wanneer de motor is uitgeschakeld, het systeem is afgekoeld en de druk is afgelaten. Gebruik de apparatuur niet als u een lek in het hydraulische systeem van het aanbouwwerktuig van de kniklader heeft ontdekt. Lekkende hydraulische vloeistof kan in de huid doordringen en ernstige verwondingen veroorzaken. Roep onmiddellijk medische hulp in als er hydraulische vloeistof doordringt in de huid. Was alle lichaamsdelen die in aanraking zijn geweest met hydraulische olie goed af met water en zeep. Hydraulische vloeistof is ook schadelijk voor het milieu. Het moet worden voorkomen dat hydraulische vloeistof in het milieu lekt. Repareer alle lekken onmiddellijk wanneer u ze ontdekt, omdat een klein lek al snel groot kan worden. Gebruik het aanbouwwerktuig alleen met het type hydraulische olie dat is geaccepteerd voor gebruik in Avant-knikladers.



Gevaar voor injectie door de huid van vloeistof met hoge druk - Laat de restdruk af voordat u onderhoud uitvoert. Raak nooit hydraulische onderdelen aan wanneer het hydraulische systeem onder druk staat, omdat een koppeling kan breken of los kan komen te zitten en de vrijgekomen olie ernstige verwondingen kan veroorzaken. Gebruik de apparatuur niet als u een storing in het hydraulische systeem heeft ontdekt.



Controleer de slangen op scheuren of slijtage. Als er tekenen van lekkage zijn, houdt u, om een onderdeel te controleren, een stukje karton in het gebied waar het lek waarschijnlijk zit. Gebruik niet uw handen om naar lekken te zoeken. Houd de slijtage van de slangen in de gaten en stop het gebruik als het oppervlak van een van de slangen is versleten. Controleer het traject van de slangen; pas de slangklemmen aan om schuren tegen de slangen te voorkomen. De slangen hebben een beperkte levensduur. Afhankelijk van de bedrijfsomstandigheden moeten alle slangen uiterlijk na 3 tot 5 jaar gebruik grondig worden geïnspecteerd en indien nodig worden vervangen.

Als u een storing vindt, betekent dit dat de hydraulische slang of component moet worden vervangen en dat de apparatuur niet mag worden gebruikt totdat deze is gerepareerd. Reserveonderdelen zijn verkrijgbaar bij uw dichtstbijzijnde AVANT-dealer of erkend servicepoint. Laat de reparatiewerkzaamheden over aan professionele onderhoudsmonteurs als u niet voldoende kennis van en ervaring heeft met hydraulische samenstellen om de reparatie veilig uit te kunnen voeren.

8.2 Het hulpstuk reinigen

Reinig het hulpstuk regelmatig om te voorkomen dat zich vuil ophoopt dat moeilijker te verwijderen is. Er kan een hogedrukreiniger met een mild reinigingsmiddel worden gebruikt voor het reinigen. Gebruik geen sterke oplosmiddelen en sproei niet direct op de hydraulische componenten of op de labels op het hulpstuk.

8.3 Inspectie van metalen constructies

Ook de metalen constructies van het aanbouwwerktuig moeten regelmatig worden geïnspecteerd. Controleer ze op schade en inspecteer de snelkoppelingsbeugels en het gebied daaromheen zorgvuldig. Het aanbouwwerktuig mag niet worden gebruikt als het is vervormd, gebarsten of gescheurd.

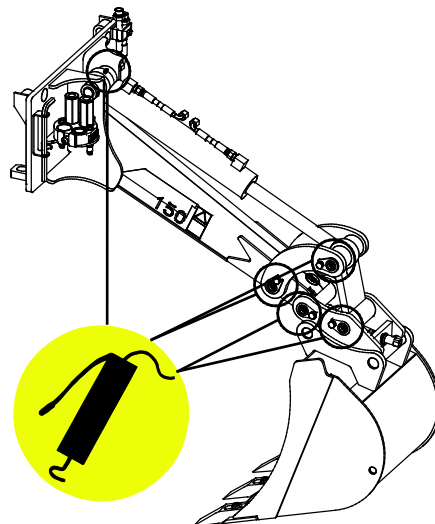
Reparaties door lassen mogen alleen door professionele lassers worden uitgevoerd. Bij het lassen mogen alleen methoden en additieven worden gebruikt die geschikt zijn voor het staal dat in het aanbouwwerktuig is gebruikt. Neem contact op met uw dichtstbijzijnde service point voor meer informatie.

8.4 Smeren

Er zijn in totaal 5 smeerpunten op de verbindingpunten van het toebehoren. Er moet regelmatig een kleine hoeveelheid vet worden toegevoegd.

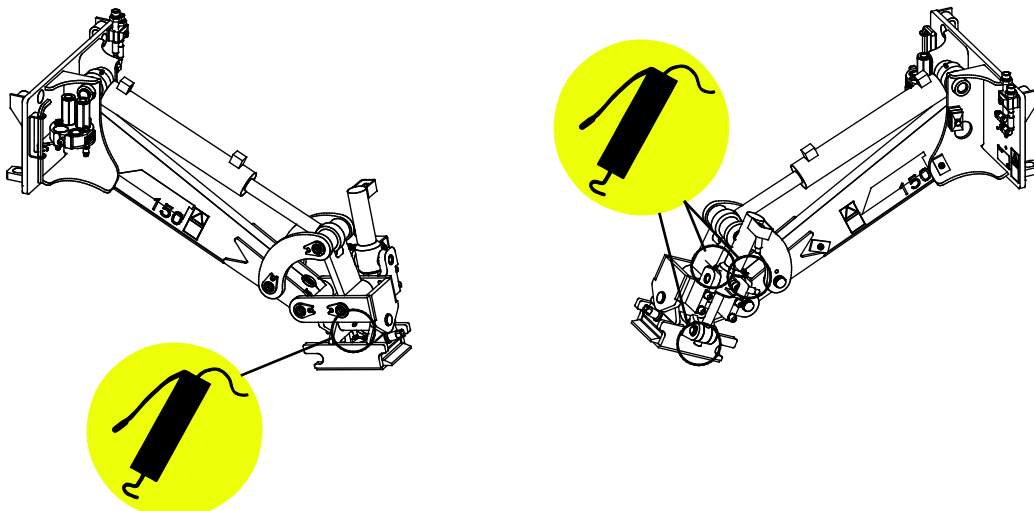
Het juiste smeerinterval hangt sterk af van de bedrijfsomstandigheden, maar er moet ten minste na iedere 10 uur gebruik smeermiddel worden toegevoegd. Er moet voldoende smering van de verbindingpunten worden gegarandeerd en als de verbindingpunten vuil zijn geworden, moet er smeermiddel worden toegevoegd; het toegevoegde smeermiddel duwt het vuil uit de verbindingpunten.

Reinig het uiteinde van de nippel voor het smeren en breng een kleine hoeveelheid vet per keer aan. Alle smeernippels zijn standaard R1/8"-nippels. Vervang beschadigde nippels.



8.4.1 De Minigraafmachine I50 met kanteladapter smeren

Als de graafmachine is uitgerust met de kanteladapter, zijn er de volgende 4 extra smeerpunten:



8.5 Afvoeren als afval

Wanneer het aanbouwwerktuig aan het einde van zijn levensduur is gekomen, recycle het dan en voer het op de juiste manier af. Ontmantel het aanbouwwerktuig en scheid de diverse materialen, zoals bijvoorbeeld plastic, staal, rubber en olie. Laat alle olie weglopen, vang deze op en behandel volgens de geldende plaatselijke voorschriften. Laat nooit olie of andere materialen in het milieu terechtkomen.

Recycle alle materialen door ze af te geven bij een officiële inzamelplaats. Laat een afvalverwerkingsbedrijf de recycling uitvoeren als dat mogelijk is.

9. Garantievoorwaarden

Avant Tecno Oy biedt een jaar (12 maanden) garantie vanaf de aankoopdatum op het hulpstuk dat het produceert.

De garantie dekt reparatiekosten als volgt:

- De arbeidskosten worden gedekt als de reparatie niet in de fabriek wordt uitgevoerd.
- De fabriek vervangt defecte componenten of verbruiksgoederen.

De fabriek kan de prijs van de componenten die door de klant worden gekocht vergoeden in speciale gevallen die van tevoren zijn overeengekomen.

De garantie dekt het volgende niet:

- Normale onderhoudswerkzaamheden of onderdelen en verbruiksgoederen die daarvoor nodig zijn.
- Schade die wordt veroorzaakt door ongewone bedrijfsomstandigheden of gebruikswijzen, nalatigheid, structurele veranderingen die zijn aangebracht zonder toestemming van Avant Tecno Oy, gebruik van niet-originele onderdelen of gebrek aan onderhoud.
- Gevolgen van een defect, zoals onderbreking van het werk of andere mogelijke bijkomende schade.
- Reis- en/of vrachtkosten die het gevolg zijn van de reparatie.

FI	EY-vaatimustenmukaisuusvakuutus	Alkuperäinen kieliversio
SE	EG-försäkran om överensstämmelse	Originalversion
EN	EC Declaration of Conformity	Original language
NL	EG-conformiteitsverklaring	Vertaling van origineel document



Valmistaja / Tillverkare / Manufacturer / Fabrikant
Osoite / Adress / Address / Adres

AVANT TECNO OY
Ylötie 1
33470 YLÖJÄRVI,
FINLAND

Vakuutamme täten, että alla mainitut tuotteet täyttävät konedirektiivin turvallisuus- ja terveysvaatimukset (direktiivi 2006/42/EY muutoksineen). Seuraavia yhdenmukaistettuja standardeja on sovellettu /

Vi försäkrar härmed att nedan beskrivna produkter överensstämmer med hälso- och säkerhetskrav i EG-maskindirektiv (EG-direktiv 2006/42/EG som ändrat). Följande harmoniserade standarder har tillämpats /

We hereby declare that the products listed below are in conformity with the provisions of the Machinery Directive (directive 2006/42/EC as amended). The following harmonized standards have been applied:

Hierbij verklaren we dat de onderstaande producten in overeenstemming zijn met de bepalingen van de Machinerichtlijn (richtlijn 2006/42/EG zoals gewijzigd). De volgende geharmoniseerde normen zijn toegepast

SFS-EN ISO 12100, SFS-EN ISO 4413

Mallit / Modeller / Models / Models

Avant		
Hydraulitoiminen kaivuulaite; Avant-kuormaajan työlaite Hydraulisk grävagggregat; arbetsredskap för Avant lastare Hydraulic Mini digger; attachment for Avant loaders Mini graafarm 150; toebehoren voor Avant-knikladers	150	A36856



4.5.2021 Ylöjärvi, Finland

Risto Käkelä,
Toimitusjohtaja / Verkställande direktör /
Managing Director / Directeur



AVANT[®]